

Jürgen Ermert

## Quellenverzeichnis zu den SuppB 1/2

Supplement zur PPU-Buchreihe

# Spezifische Recherchen zu ausgewählten europäischen Zeitmessern und ihren Uhrmachern



Eine Information für Liebhaber historischer Uhren

Limitierte Privat-Edition

# Über die Welt und die Zeit

Wir haben unendliche Zeit hinter uns,  
aber nur endliche Zeit vor uns.

Unbekannt

## Abbildungen

- Frontdeckel: *Das schlichte **Email-Zifferblatt von Joseph Coteau**, einem der besten Pariser Emailleure, **der französischen Präzisionssekundenpendel-Standuhr, signiert „Ledoux“**, von 1794. Foto: Verfasser*
- Haupttitel: *Ausschnitt des **polychrom bemalten Zifferblattes der deutschen, unsignierten Nachlichtuhr aus Mitte des 18. Jahrhunderts, das Chronos und einen Jüngling in einer Landschaft zeigt**. Foto: © Sotheby's Amsterdam 2004*
- Rückdeckel: *Die versilberte und fein gravierte **Jahreskalenderscheibe mit Tag und Monatsangabe sowie Sternzeichen des Louis XV. Präzisionsregulator von Jean-André Lepaute von ca. 1756**. Foto: Ian D. Fowler, Friesenhagen*

© 2013 ff. beim Autor (mailto: Juergen.Ermert@PPU-Buch.de)

Das Werk einschließlich aller seiner Abschnitte ist urheberrechtlich geschützt. Jede Verwertung außerhalb der engen Grenzen des Urheberrechtsgesetzes ist ohne Zustimmung des Autors unzulässig und strafbar. Das gilt insbesondere für Vervielfältigungen, Übersetzungen, Mikroverfilmungen und die Einspeicherung und Verarbeitung in elektronischen Systemen.

© 2013 ff. by the author (mailto: Juergen.Ermert@PPU-Buch.de)

This book and all of its constituent parts are protected by copyright. Any reuse outside of the narrow limitations of copyright law is not permitted without the author's consent and makes the perpetrator liable to prosecution. This applies in particular to any copies, translations, microfilming or saving and processing in electronic systems.

Verlag und Vertrieb:

**JE-Verlag**

Kapellenstraße 31, D-51491 Overath

Website: [www.ppu-buch.de](http://www.ppu-buch.de)

Mail: [Juergen.Ermert@PPU-Buch.de](mailto:Juergen.Ermert@PPU-Buch.de)

Telefon: +49 (0) 171 2233782

Bestellungen bitte **ausschließlich per Mail**.

Lektorat:

Prof. Dr. Christian Voigt

Korrektur:

Torsten Becker

Alle buchtechnischen Details, wie  
Einband, Gestaltung, Layout,  
Grafik und Satz:

Jürgen Ermert

Printed in Germany, Herbst 2024

## Anmerkungen

Ausdrücklich sei darauf hingewiesen, dass dieses Buch zwar nach bestem Wissen und Gewissen erstellt wurde und somit eine gute historische Übersicht über Präzisionspendeluhren in Deutschland bietet, aber gleichwohl die Sicherheit der Angaben nicht umfassend gewährleistet werden kann, auch weil viele historische, nicht mehr überprüfbare Informationen eingeflossen sind. Gerade für den historisch interessierten Leser bietet dieses Buch – in Kombination mit dem umfangreichen Quellenverzeichnis – Ansatzmöglichkeiten für weitere, eigene Recherchen zum Thema.

Dieses Buch ist ohne professionelle Hilfsmittel, wie z.B. Desktop-Publishing-Software, auf privater Basis entstanden. Zur Buchherstellung wurden nur die Software-Pakete 365 Business MS Office Word 2016 und Corel PaintShop Pro 2023 genutzt, für den Druck Adobe Acrobat Standard 2017. Durch die Software bedingte minimale Layout-technische Schwächen bitten wir nachzusehen.

## Literatur/Quellen

Bei der vorliegenden Publikation handelt es sich um eine wissenschaftliche Arbeit. Dies bedingt die Auseinandersetzung mit den Ergebnissen anderer sowie die Verwendung von Bildern und Illustrationen. Die rechtlichen Grundlagen werden dabei berücksichtigt

**Das Literatur- & Quellen-Verzeichnis der beiden Supplementbände zur PPU-Buchreihe mit ca. 300 Angaben wird wegen der in der Auflage stark limitierten Edition für Liebhaber historischer Uhren ausschließlich hier in „SuppB 2“ gedruckt (und ist NICHT auf der Website [www.ppu-buch.de](http://www.ppu-buch.de) zu finden). Den Beziehern der SuppB wird gleichwohl das betreffende Literatur- & Quellen-Verzeichnis per Mail elektronisch als PDF-Datei zur persönlichen Nutzung zur Verfügung gestellt und kann somit auch elektronisch durchsucht werden.**

Das **komplette Verzeichnis der PPU-Buchreihe-Bände** wird wie bisher als PDF-Download auf [www.ppu-buch.de](http://www.ppu-buch.de) angeboten und kann somit ebenfalls elektronisch durchsucht werden. Dort sind auch eventuell nachfolgend nicht genannte Quellen aufgeführt.

### 1. Aufstellung nach Quellennummern (für beide Supplementbände zur PPU-Buchreihe)

#### Nr. Quelle

- Crott, Dr. – Auktionen siehe Auktionen Dr. (H.) Crott
- Roberts, Derek: s. a. „Derek Roberts Antiques“ + „Derek Roberts Fine Antique Clocks“
- 1 Erbrich, Klaus: Präzisionspendeluhren – von Graham bis Riefler, München, 1978
- 2 Kaltenböck, Frederik: Die Wiener Uhr. Wien – Ein Zentrum der Uhrmacherei im 18. und 19. Jahrhundert, München, 1988 [KALT]
- 5 König, Gerhard: Uhren und Uhrmacherei in Berlin – Geschichte der Berliner Uhren und Uhrmacher 1450–1900. Kulturbund der DDR. Mit Ausführungen zur „Königliche Uhrenfabrique“ in Berlin, Abraham-Louis Huguenin und eine seiner Prunk-Standuhren in Potsdam. Berlin, 1988
- 6 Kreismuseum Neuwied (heute Roentgen-Museum): Katalog zur Ausstellung „Kinzing & Co. – Innovative Uhren aus der Provinz“ vom 7. September bis 26. Oktober 2003. Neuwied, 2003
- 9 Maurice, Klaus: Die deutsche Räderuhr. Zur Kunst und Technik der mechanischen Zeitmesser im deutschen Sprachraum, Band 1 + 2. München, 1976
- 12 Roberts, Derek: Precision Pendulum Clocks (Volume III): France, Germany, America and recent advancements, Atglen (USA), 2004 [ROB3]
- 17 Fabian, Dietrich: Kinzing und Roentgen. Uhren aus Neuwied. Leben und Werk der Uhrmacherfamilien Kinzing und der Kunstschreiner Abraham und David Roentgen. Bad Neustadt a.d. Saale, 1984
- 71 Howse, Derek: Clocks in the Greenwich List of Observatories. In „Antiquarian Horology Vol. 17/1“, 1987 [HOW1]
- 76 Howse, Derek: Clocks in the Greenwich List of Observatories Amendment List No 1. In „Antiquarian Horology Vol. 21/6“, 1993[HOW2]
- 77 Howse, Derek: The Greenwich List of Observatories. A World List of Astronomical Observatories, Instruments and Clocks, 1670 – 1850. In „Journal for History of Astronomy, Volume 17, Part 4, November 1986“, Cambridge, 1986
- 84 Roberts, Derek: English Precision Pendulum Clocks (Volume II), Atglen (USA), 2003 [ROB2]
- 116 Pröstler, Viktor: Callwey's Handbuch der Uhrentypen. Von der Armbanduhr bis zum Zappler. München, 1994
- 123 Ermert, Jürgen: Zu frühen Deutschen Präzisionspendeluhren – Eine Standuhr mit seltener Pendelkompensation, in „Klassik Uhren 3 bis 6-2009“, Ulm, 2009
- 133 Abeler, Jürgen: Meister der Uhrmacherkunst, Wuppertal, 1977
- 134 Abeler, Jürgen: Meister der Uhrmacherkunst, 2. Auflage, Wuppertal, 2010
- 139 Ermert, Jürgen: Zur Entwicklung der frühen Bodenstanduhr – Deutsche 1 1/3-sec-Pendel-Bodenstanduhr von 1713, in „Klassik Uhren 5-2007“, Ulm, 2007
- 143 Internet: UhrenLexikon.de; Uhrmacherverzeichnis.de; wikipedia.org; books.google.com; (2008 – 2019) – s.a. auch einzelne Quellenangaben mit Webadressen / Bitte ggf. auch das komplette Quellen-Verzeichnis auf [www.ppu-buch.de](http://www.ppu-buch.de) nutzen.
- 144 Loomes, Brian: Watchmakers and Clockmakers of the World – Complete 21st Century Edition, London, 2006
- 146 Osterhausen, Fritz von: Callwey's Uhrenlexikon, München, 1999
- 148 Riefler, Dieter: Riefler – Präzisions-Pendeluhren von 1890 – 1965, München, 1981/2. Auflage 1991
- 161 Thompson, David: The British Museum Clocks. London, 2004
- 178 Britten, Frederick James: Old Clocks and Watches & Their Makers. Being a Historical and Descriptive Account of the different Styles of Clocks and Watches of the past in England and Abroad. Mit einer Liste von 11.000 Uhrmachern. Text der Ausgabe von 1911. The Antique Collector's Club edition. (Um viele Abbildungen ergänzte) Rev. Third Edition, Woodbridge, 1977/1983 (und 1904)
- 198 Chamberlain, Paul M.: It's about Time. Part III: Famous Clockmakers. London, 1941
- 199 Vehmeyer, H.M.: Clocks. Their Origin and development 1320–1880. The Vehmeyer collection. 2 Volumes. Herausgeber: Wim van Klaveren. Wilsse (Leuven), 2004
- 207 Tardy: Dictionnaire des Horlogers Français. Paris, 1971
- 208 Tardy: French Clocks – The world over (Part 4: Northern, Middle, Eastern and Mediterranean Europe, Japan). Paris, 1985 (5. Auflage) (auf Basis der Ausgabe „Les plus belle pendules suisse“)
- 224 Chapuis, Alfred: Histoire de la Pendulerie Neuchâtoise. Horloger der gros et de moyen volume Die „Sub-Quelle“ L224 steht für für das „KAPITEL III. La pendule longue-ligne et l'influence Anglaise (Die Pendule longue-ligne (Langpendeluhren) und der Englische Einfluss)“. Genf, 1917 (Erweiterte Neuauflage L224 1983) [CHAP1]
- 225 Chapuis, Alfred: Pendules Neuchâtoise. Document nouveaux. Genf, 1931 (Neuauflage 1987) [CHAP2]
- 234 Ermert, Jürgen: Zu deutschen Pendelstanduhren und Uhrmachern in Berlin – Kleines Exposé über eine elegante Berliner Bodenstanduhr mit Monatsgang, Scherenhemmung und koaxialem Viertelstunden-Schlagwerk, in „DGC-Mitteilungen Nr. 111 (Herbst 2007)“, Stuttgart, 2007
- 241 Fleßner, Ihno: Zeitzeugen – Uhren und Uhrmacher aus dem Weser-Elbe-Gebiet seit dem 18. Jahrhundert. Katalog zur Sonderausstellung vom 1. Juli bis 3. September 2006. Schönebeck, 2006 [FLE1]
- 243 Fowler, Ian D./ Trenchel, Hans-Peter/ van der Wall, Frauke: Bestandskatalog 12 „Uhren aus fünf Jahrhunderten – Aus den Sammlungen des Mainfränkische Museums Würzburg“. U. a. mit der Beschreibung der Stockuhr mit Carillon No. 42 Leopold Hoys, Bamberg, um 1765-1775, der Stockuhr No. 45 Leopold Hoys und Johann Georg Schmitt, Bamberg, um 1790, sowie der Tischuhr Nr. 46 von Johann Erasmus Baumgartinger, Bad Mergentheim, um 1795 sowie umfassendes Glossar. Würzburg, 1999
- 245 Fowler, Ian D.: Kin(t)zing: Die Entwicklung einer provinziellen Uhrmacherwerkstatt von „Autodidacti“ zum Hoflieferanten dank Roentgen? In „Edle Möbel für höchste Kreise“. Neuwied, 2007
- 268 Rees's, Abraham: Clocks Watches and Chronometers (1819–20), Newton Abbot Devon, 1970
- 273 Sabrier, Jean-Claude: Frédéric Houriet – The Father of Swiss Chronometrie (Der Vater der Schweizer Chronometrie), Cernier, 2006
- 282 Ambronn, Leopold Friedrich Anton: Handbuch der Astronomischen Instrumentenkunde: Eine Beschreibung der bei astronomischen Beobachtungen benutzten Instrumente sowie Erläuterung der ihrem Bau, ihrer Anwendung und Aufstellung zu Grunde liegenden Principien. Erster Band. Berlin, 1899
- 301 Derek Roberts Fine Antique Clocks: Fine Clockmaking trough three Centuries, Exhibition 8th November – 7th December 2002, Tonbridge, 2002
- 308 Nicolai, Friedrich: Beschreibung der königlichen Residenzstädte Berlin und Potsdam, aller daselbst befindlicher Merkwürdigkeiten, und der umliegenden Gegend: nebst Anzeige der jetztlebenden Gelehrten, Künstler und Musiker, und einer historischen Nachricht von allen Künstlern, welche vom dreyzehnten Jahrhunderte an, bis jetzt, in Berlin gelebt haben, oder deren Kunstwerke daselbst befindlich sind, Band 2. Berlin, 1779
- 324 Ermert, Jürgen: Astronomische Uhren in Observatorien der Welt und ihre Macher 1670 – 1850. The modified Greenwich List of Observatories. In „DGC-Jahresschrift 2011, Band 50“, Stuttgart, 2011
- 325 Ermert, Jürgen: Astronomical clocks in observatories of the world and their makers, 1670–1850. A modified list, in „Antiquarian Horology No. 1 – Vol 33 – September 2011“, Ticehurst, 2011

Nr.	Quelle
430	Denkel, Eugen/Fowler, Ian D.: Uhren und Uhrmacher vom Mittelrhein. Ein Streifzug durch ihre Geschichte. U.a. mit einem Abschnitt über die verschollene Sonnenuhr des W.F. Hüsgen, gebaut von Kinzing. In „Meisterwerke – 2000 Jahre Handwerk am Mittelrhein. Band 8: Uhren (Herausgeber Ulrich Löber/Karl-Jürgen Wilbert). Handwerkskammer und Landesmuseum Koblenz. Katalog zur gleichnamigen Ausstellung.“ Koblenz, 1992 Details s.a. <a href="http://www.uhrenhanse.de/sammlerecke/regionale/neuwied/mittelrhein_uhrmacher/mittelrhein_uhrm0.htm">www.uhrenhanse.de/sammlerecke/regionale/neuwied/mittelrhein_uhrmacher/mittelrhein_uhrm0.htm</a> ff.
475	Gros, Charles: Échappements d'Horloges et de Montres. Exposé technique, descriptif et historique des Échappements d'Horlogerie, 2E Edition. Paris, 1913
504	Berthoud, Ferdinand: Histoire de la mesure du temps par horloges. Tome Seconde. Paris, 1802
537	Deutsche Uhrmacher-Zeitung, Nr. 14: Von der Ausstellung in Leipzig (Ausstellungsbericht von der Sächsisch-Thüringischen Industrie- und Gewerbeausstellung vom 24.4. bis 15.10.1897). Berlin, 1897
675	Dawson, Percy G./Drover, C. B./Parkes, D.W.: Early English Clocks. Woodbridge, Suffolk, 1982
677	Thiout l'ainé (Antoine): Traité de l'horlogerie, mécanique et pratique: approuvé par l'Académie royale des sciences. Avec Figures. Tome Premier. Paris, 1741
678	Denkel, Eugen R.P./Fowler, Ian D.: Franklin-Uhren. Dreiräder-Uhren mit 4-Stunden-Zifferblatt, in „Alte Uhren 6-1991“. München, 1991
686	Tardy: French Clocks – The world over (Part 2: From Louis XVI style to Louis XVIII – Charles X period). Paris, 1981
708	Tieger, Norbert (traduction de Rita Pettrelli): Horloges Anciennes. Paris, 1991 (Original: Grandi Orlogi, Mailand, 1990)
865	Augarde, Jean-Dominique: Les Ouvriers du Temps (Arbeiter der Zeit). Genève, 1996.
906	Chapuis, Alfred: Le Grand Frédéric et ses horlogers (Der Große Friedrich und seine Uhrmacher). Illustriert de textes en fac-simile et de dessins par Alex Billeter d'après des objets et des documents du temps (Illustriert mit Faksimile-Texten und Zeichnungen von Alex Billeter nach Objekten und Dokumenten aus der Zeit). Editeur „Journal Suisse d'Horlogerie et de Bijouterie“, Lausanne MCMXXXVIII. Mit Ausführungen zur „Königliche Uhrenfabrique“ in Berlin, Abraham-Louis Huguénin und eine seiner Prunk-Standuhren in Potsdam. Lausanne, 1938
907	Ermert, Jürgen: Zu deutschen Pendelstanduhren und Uhrmachern in Berlin - Kleines Exposé über eine elegante Berliner Bodenstanduhr mit Monatsgang, Scherenhemmung und koaxialem Viertelstunden-Schlagwerk. In „DGC-Mitteilungen Nr. 111 (Herbst 2007)“. Stuttgart, 2007
1212	Riefler, Dr. S.: Tabellen der Luftgewichte, der Druckäquivalente und der Gravitation. München, 1912
1220	Lepaute, Jean-André: Traité d'horlogerie contenant tout ce qui est nécessaire pour bien connaître et pour régler les pendules et les montres, la description des pièces d'horlogerie les plus utiles, des répétitions, des équations, des pendules à une roue, & c. celle du nouvel échappement, un traité des engrénages, avec plusieurs tables, & XVII planches en taille-douce. Paris, M. DCC. LV. (1755)
1221	Lepaute, Jean-André: Traité d'horlogerie contenant tout ce qui est nécessaire pour bien connaître et pour régler les pendules et les montres, la description des pièces d'horlogerie les plus utiles, des répétitions, des équations, des pendules à une roue, & c. celle du nouvel échappement, un traité des engrénages, avec plusieurs tables, & XVII planches en taille-douce. Paris, M. D C C. L X V I I. (1767)
1223	Diderot, Denis / d'Alembert, Jean Baptist e Le Rond: Encyclopédie ou Dictionnaire raisonné des sciences, des arts et des métiers. Tome cinquieme. Mit Texten von Jean-Baptiste le Roy (Sohn von Julien). Paris, M. DCC. LIX. (1759)
1224	Sully, Henry: Règle artificielle du Temps, Traité. De la Division naturelle & artificielle du Temps, des Horloges & des Montres de différentes constructions, de la manière de le connoître & de les régler avec justesse. Nouvelle Edition corrigée & augmentée de quelques Memoire sur Horlogerie, par M. Julien le Roy, de la même Societé. Paris, M. DCC. XXXVII. (1737)
1318	Pritchard Kathleen H.: Swiss Timepiece Makers 1775 – 1975 (Schweizer Uhrenhersteller 1775 -1975). Volumes I (A – K) und II (L – Z). Published for the NAWWC. West Kennebunk (Maine USA), 1997
1347	Plomp, Reinier: Early French Pendulum Clocks, 1658-1700 known as Pendules Religieuses. Schiedam (NL), 2009
1352	Hayard, Michel: Antide Janvier. Horloger des Étoiles – Celestial Clockmaker – 1751 – 1835. Sa Vie à Travers son Œuvre – His life through his work. Paris, 2011
1616	Krieg, Helmut Die Entwicklung der Bergischen Uhr. In „Uhren 1-1989“. München, 1989
1617	Krieg, Helmut: Bergische Uhren. Katalog zur gleichnamigen Ausstellung vom 28.10. bis 02.12.90 im Museum des Oberbergischen Kreises, Schloß Homburg. Nümbrecht, 1990
1618	Krieg, Helmut: Die Bergischen Rahmenwanduhren. In „Uhren 4-1991“. München, 1991
1619	Krieg, Helmut: Rheinische Rahmenwanduhren. In „Uhren 6-1993“. München, 1993
1620	Krieg, Helmut: Uhrmacher im Bergischen Land. Die Meister und ihre Werke. Köln, 1994
1621	Giersberg, Josef: Kölner Uhrmacher im 15. bis 19. Jahrhundert, in Beiträge zur Kölnischen Geschichte/Sprache/Eigenart, Verein Alt-Köln. Erster Band. Heft 1 - 6 (Juli 1914 bis August 1915), Köln
1622	Mühe, Richard/Vogel, Horand: Alte Uhren. Ein Handbuch europäischer Tisch-, Wand- und Standuhren. München, 1976
1623	Abeler, Jürgen: Alt-Bergische Uhren und die Uhrmacherfamilien im Bergischen Land. 2. Auflage. Wuppertal, 1976 (1. Auflage 1968)
1624	Krieg, Helmut, Kürten-Busch: Ein Vorläufer der Bergischen Rahmenuhr. In „Schriften der „Freunde alter Uhren“ in der DGC, Heft XVII, 1979“. Ulm, 1979
1625	Bruton, Eric: The Wetherfield Collection of Clocks. A Guide to Dating English Antique Clocks. Edinburgh/London, 1981
1626	Sellink, J.L.: Dutch Antique Domestic Clocks ca. 1670 – 1870 and some related examples. Leiden, 1973
1627	Stadt Halberstadt Archiv: Kirchenbücher der Liebfrauen-Kirche in Halberstadt mit Informationen zu Friedrich Wilhelm Kilburger und seiner Familie aus den Jahren 1825, 1818, 1830, 1835, 1840 und 1867 (?)
1628	Firma O(tto). Kronenberg: „100 Jahre Uhrengeschäft Kronenberg“. Anzeige im Weißenfelder Tageblatt vom 9. März 1939
1629	Unrichtige Aufschriften auf Staubdeckeln von Taschenuhren. In: Deutsche Uhrmacher-Zeitung, Jg. Nr. 24, Nr. 7 vom 1. April 1900, Seite 84. Berlin, 1900
1630	Personalien. Sterbemitteilung von Oskar Kronenberg (am 19.12.1905). In: Deutsche Uhrmacher-Zeitung, Jg. Nr. 30, Nr. 2 vom 15. Januar 1906, Seite 31. Berlin, 1906
1631	Nachruf zu „Otto Kronenberg“ von der Familie. In: Die Uhrmacherkunst (früher Allgemeines Journal der Uhrmacherkunst), 42. Jg., Nr. 7 vom 1. April 1917, S. VI. Halle a.S., 1917
1632	Nachruf „Herr O(tto). Kronenberg, Weissenfels“ der Uhrmacherzweigsinnung für die Kreise Naumburg, Weissenfels, Zeit und Umgebung. In: Die Uhrmacherkunst (früher Allgemeines Journal der Uhrmacherkunst), 42. Jg., Nr. 7 vom 1. April 1917, S. 60. Halle a.S., 1917
1633	Personalien ... Die Geschichte der Kronenbergs. In: Die Uhrmacherkunst (früher Allgemeines Journal der Uhrmacherkunst), 64. Jg., Nr. 12 vom 17. März 1939, S. 179. Halle a.S., 1939
1634	Persönliches ... Die Geschichte der Kronenbergs. In: Deutsche Uhrmacher-Zeitung, Jg. Nr. 63, Nr. 12 vom 18. März 1939, Seite 176. Berlin, 1939
1635	Wirtschaftsteil. Kleine Nachrichten. Gerhard Kronenberg ist als persönlich haftender Gesellschafter in die Firma eingetreten. In: Deutsche Uhrmacher-Zeitung, Jg. Nr. 66, Nr. 29/30 vom 18. Juli 1942, Seite 145. Berlin, 1942
1636	Castle, John W.: An 18 <sup>th</sup> century whimsy. The unusual little clock illustrated here is the work of Reuben Lamude of Chard (circa 1760). In „Antiquarian Horology Vol. 2, No. 5. December 1957“. Antiquarian Horology Society. Ticehurst, 1957
1637	No. 253 Lamude, Reuben. Chard. Clock. Circa 1750. A most unusual quarter-repeating spring timepiece. Four pillar movement with pull-quarter mechanism on two bells. In „Charles Allix & Associates, Postal Bid Catalogue No. 3, June, 1996“. London, 1996
1638	No. 109 A Queen Anne repeating mechanism for night use in association with a watch, first quarter 18 <sup>th</sup> Century. In „Christie's London, Auction Clocks and Watches, Wednesday 27 May 1987, London“. London, 1987
1639	Law, R. J.: Horology under the hammer. (Auction Review 1986-87). Finally an early 18 <sup>th</sup> century repeating mechanism in a plain ebonised case, Fig. 13. was sold at Christie's on May 27 <sup>th</sup> for £550, a modest price considering its rarity. In „Antiquarian Horology Vol. 3, No. 17. Spring 1988“. Antiquarian Horology Society. Ticehurst, 1988
1640	Ward, F. A. B.: Time Measurement. Part I: Historical Review. Science Museum. Handbook of the Collection. Mit kurzen Ausführungen zu „Alarm, Striking and Repeating Mechanisms, Time Recorders and Time Switches“. London, 1958
1641	Ward, F. A. B.: Time Measurement. Part II: Descriptive Catalogue. Third Edition. Science Museum. Mit Beschreibungen: No. 444 Detached repeating mechanism for use with a "bracket clock" (?). Presented by W. E. Miller, Esq., F.S.A. and No. 445 Detached repeating mechanism for use with a key-wound watch. Presented by H. G. Easterbrook, Esq. London, 1955
1642	Ward, F. A. B.: Time Measurement. Science Museum. Descriptive Catalogue of the Collection. Mit Beschreibungen: No. 492 Detached repeating mechanism for use with a "bracket clock" (?) and No. 493 Detached repeating mechanism for use with a key-wound watch. London, 1966
1643	Tait, Hugh: Clocks in the British Museum. London, 1968

- | Nr.  | Quelle  |
|------|---|
| 1644 | Aked, Charles K.: The pocket watch clocks of George Prior. In „Antique Clocks. The magazine for horological collectors and restorers, May 1989“. Ein Artikel über den eigenständigen von Prior erfundenen „repeating mechanism“ mit Viertelschlag auf 2 Glocken mit Hilfe einer Taschenuhr. Hemel Hempstead, 1989   |
| 1645 | Nicholson, William: Description of a Larum applicable to any pocket watches, by Mr. John Prior, of Nessfield, near Skipton, Craven. In „Journal of Natural Philosophy, Chemistry, and THE ARTS. Volume XVII, pages 228-231, with one plate, 1807“. London, 1807   |
| 1646 | Bird: A Larum applicable to Pocket Watches. In „Transactions of the Society of Arts, Vol 23, pages 393-403, with one plate, 1805“. London, 1805   |
| 1647 | Striking Part of a Clock. In „Transactions of the Society of Arts, Vol 35, pages 138-141, with one plate, 1818“. A mechanism devised by George Prior, son of John Prior, which strikes and repeats the hours with one wheel and one spring barrel only. A lever is used to wind up the spring the exact amount required for repeating the number of hours indicated. Unusually this was also the subject of Patent Specification No 4214, a procedure frowned upon by the Society of Arts. London, 1818   |
| 1648 | Bird: Striking Part of a Clock. In „Transactions of the Society of Arts, Volume 38, pages 59-61, 1 plate, 1821“. London, 1821   |
| 1649 | Catalogue of the Museum of the Worshipful Company of clockmakers of London in the Guildhall Library, London. Third Edition. London und Oxford, 1949   |
| 1650 | Clutton, Cecil/Daniels, George: Clocks & Watches in the Collection of The Worshipful Company of Clockmakers, London, 1975. 2. Auflage von 1980. Mit No. 645 Alarm attachment. Isaac Court England ca. 1800. The spring-driven alarm mechanism is contained in a black tin box and includes a clip to hold a key-wound watch. The winding square of the watch fits a key which forms part of the alarm mechanism, and it is the turning of the fusee while unwinding that trips the alarm at a pre-determined time. London, 1975/80  |
| 1651 | Whyte, Donald: Clockmakers & Watchmakers of Scotland, 1453–1900. UK. Kurze Vita von George Monro (auch Munroe). Mayfield, 2005  |
| 1652 | Smith, John: Old Scottish Clockmakers from 1453 to 1850. Second Edition. George Monro ist mit einzelnen Themen aufgeführt auf den Seiten 274 bis 280. Edinburgh/London, 1921  |
| 1653 | Robinson, Tom: The Longcase Clock. Thomas Owen Robinson 1981. Antique Collectors' Club Ltd. Woodbridge, 1985  |
| 1654 | Roberts, Derek: Die Englische Standuhr. 300 Jahre klassische Uhrmacherkunst. Derek Roberts 1990. München, 1993  |
| 1655 | Cescinsky, H./Webster, M.: English Domestic Clocks. Woodbridge, 1913/1976   |
| 1656 | Dawson, P.G./Drover, C.B./Parkes, D.W.: Early English Clocks. English domestic clocks until 18th century. Woodbridge, Reprint 1982  |
| 1657 | Robey, John: The Longcase Clock. Reference Book. Volume 1. Ashbourne GB, West Sacramento USA, 2001/2013   |
| 1658 | Robey, A. John. Who Invented Rack-and-Snail Striking? The Early Development of Repeating and Rack Striking. In „Antiquarian Horology Vol. 28, No. 5. March 2005“. Antiquarian Horology Society. Ticehurst, 2005   |
| 1659 | Courtenay A. Ilbert. Nachruf auf den bedeutenden Uhrensammler. In „Antiquarian Horology Vol. 1, No. 11. June 1956“. Antiquarian Horology Society. Ticehurst, 1956   |
| 1660 | Charter and bye laws of the Worshipful Company of Clockmakers, of the City of London, incorporated 1631; 7 <sup>th</sup> Charles 1 <sup>st</sup> [Karl I. (England)]. London, 1825  |
| 1661 | Bates, Keith: Early Clock and Watchmakers of the Blacksmiths' Company. Felton, Northumberland (UK), 2021 (www.pendulumpublications.com)   |
| 1662 | Hurst, Michael/Evans, Jeremy/Taylor, John C. u.a. - Herausgeber Jeff Darken: Horological masterworks. English seventeenth-century clocks from private collections. Begleitendes Buch zur Ausstellung zum 50-jährigen Bestehen der Antiquarian Horological Society, London/Ticehurst, in Zusammenarbeit mit dem Museum of the History of Science, Oxford, vom 29.03. bis 22.06 2003. Ticehurst, 2003   |
| 1663 | van den Ende, Hans/van Kersen, Frits and Maria/ Taylor, John C. und Neil R. u.a.: Huygens' Legacy – The Golden Age of the Pendulum Clock. An Exhibition coordinated by the Dutch Section of the Antiquarian Horological Society in collaboration with other collectors. Begleitendes Buch zur gleichnamigen Ausstellung im Paleis Het Loo (NL) vom 12.09. bis 28.11.2004. Castletown (Isle of Man; UK), 2004  |
| 1664 | Loomes, Brian: Clockmakers of Britain 1286 – 1700. Mayfield Books Ashbourne (UK), 2014  |
| 1665 | Loomes, Brian: The Early Clockmakers of Great Britain. London (UK), 1981  |
| 1666 | Some Account of the Worshipful Company of Clockmakers of the City of London. Compiled principally from their own records, by Samuel Elliott Atkins, formerly clerk of the company, William Henry Overall, F.S.A., librarian to the corporation of the city of London. London, 1881  |
| 1667 | Robey John A.: Moorfields and Clock-Brass Founders. Part 1: The London Horological Trades in Moorfields. In „Antiquarian Horology Vol. 33, No. 4, June 2012“. Antiquarian Horology Society. Ticehurst, 2012   |
| 1668 | Loomes, Brian: Lantern Clocks & Their Makers, Mayfield Books Ashbourne (UK), 2008   |
| 1669 | Wenzel, Johann: Betrachtungen über Nachtlcht- oder Nachtlampenuhren. In „DGC-Jahresschrift 1981, Band 20“. Stuttgart, 1981  |
| 1670 | Brusa, Giuseppe: Italian Night Clocks. In „Antiquarian Horology Vol. 9, No. 2. March 1975“. Antiquarian Horology Society. Ticehurst, 1975   |
| 1671 | Ackermann, Hans Christoph: Die Uhrensammlung Nathan-Rupp im Historischen Uhrenmuseum Basel. Publikation anlässlich des hundertjährigen Bestehens des Museums und zur Eröffnung der Sonderschau der Schweizerischen Kunst- und Antiquitätenmesse in Basel im April 1984. München 1984 (1) s.a. <a href="https://www.hmb.ch/museen/sammlungsobjekte/einzelansicht/s/bodenstanduhr-mit-astronomischen-anzeigen/">https://www.hmb.ch/museen/sammlungsobjekte/einzelansicht/s/bodenstanduhr-mit-astronomischen-anzeigen/</a>   |
| 1672 | Brusa, Giuseppe: L'Arte dell'Orologeria in Europa. Milano 1993  |
| 1673 | Gregato, Giorgio/Pippa, Luigi: Un raro „Notturmo“ di Giuseppe Campani (Eine seltene Nachtlchtuhr von Giuseppe Campani). In Heft No. 20 von „La Voce di Hora“ (Veröffentlichung der Italienischen Vereinigung der Liebhaber antiker Uhrmacherei), Juni 2006. Artikel über die wohl früheste noch erhaltene Nachtlchtuhr mit „stiller“ Hemmung von Giuseppe Campani aus dem Jahr 1659. Mailand, 2006 <a href="http://hora.it/hora_vecchio_sito/La%20voce%20di%20HORA/ri-vista20/articolo06r20/Articolo06r20.htm">hora.it/hora_vecchio_sito/La%20voce%20di%20HORA/ri-vista20/articolo06r20/Articolo06r20.htm</a> |
| 1674 | Niehüser, Elke: Pendulen - Die französische Bronzeuhr – Eine Typologie der figürlichen Darstellungen. München 1997  |
| 1675 | Simoni, Antonio/Vallardi, Antoni: Orologi dal cinquecento all'ottocento. Milano 1965  |
| 1676 | Morpurgo, Enrico: Dizionario degli Orologia Italiani. Mailand, 1974   |
| 1677 | Turicchia, Enzo: Nuovo dizionario degli orologiai Italiani (con la collaborazione die Silvana Bissoli). 2018  |
| 1678 | Marte, Cherubina/Soprana, Stefano: Gli orologi notturni dei Papi. Le diverse letture del tempo nella Bibbia e loro applicazione nell'orologeria (Die Nachtlchtuhren der Päpste. Die verschiedenen Lesarten der Zeit in der Bibel und ihre Anwendung in der Uhrmacherei). Ausstellungskatalog zur gleichnamigen Ausstellung vom 27.5. bis 30.06.2007 im Musei Civici di Palazzo Chiericati in Vicenza. Vicenza (IT), 2007 <a href="http://www.soprana.com/wp-content/uploads/Gli-orologi-notturmi-dei-Papi.pdf">www.soprana.com/wp-content/uploads/Gli-orologi-notturmi-dei-Papi.pdf</a>                       |
| 1679 | Bassermann-Jordan, Ernst von/Bertele, Hans von: Uhren. Ein Handbuch für Sammler und Liebhaber. 8. Auflage. Braunschweig, 1976   |
| 1680 | Galli, Lavinia u.a.: La forma del tempo (Die Form der Zeit). Katalog und Begleitbuch zur gleichnamigen Ausstellung vom 13.05. –27.9 2021 in Mailand. Dabei wurden Aspekte der drei Themen „Das Maß der Zeit“ / Die Bilder der Zeit / Die Nacht“ mit ~32 Werken, darunter Uhren, Skulpturen, Gemälde sowie wissenschaftliche Objekte, gezeigt. Mailand, 2020   |
| 1681 | Brusa, Giuseppe (Herausgeber), u.a. Bedini, Silvio A.: La misura del tempo: l'antico splendore dell'orologeria italiana dal XV al XVIII secolo (Das Maß der Zeit: Die alte Pracht der italienischen Uhrmacherkunst vom 15. bis 18. Jahrhundert). Katalog zur Ausstellung vom 25.06. - 6. 11.2005 im Castello del Buonconsiglio Trento (Trient). Trient, 2005  |
| 1682 | Sponsel, Jean Louis: Kostbare Uhren im Grünen Gewölbe (Teil 1). In: Die Uhrmacherkunst (früher Allgemeines Journal der Uhrmacherkunst), 48. Jg., Nr. 18 vom 4. Mai 1923, S. 221 – 224. Halle a.S., 1923   |
| 1683 | Sponsel, Jean Louis: Kostbare Uhren im Grünen Gewölbe (Teil 2). In: Die Uhrmacherkunst (früher Allgemeines Journal der Uhrmacherkunst), 48. Jg., Nr. 20 vom 18. Mai 1923, S. 270. Halle a.S., 1923  |
| 1684 | Sponsel, Jean Louis: Kostbare Uhren im Grünen Gewölbe (Teil 3). Mit Beschreibung der Campani-Uhr von 1659. In: Die Uhrmacherkunst (früher Allgemeines Journal der Uhrmacherkunst), 48. Jg., Nr. 21 vom 25. Mai 1923, S. 272 – 273. Halle a.S., 1923   |
| 1685 | Transparent-Nachtluhr mit wandernden Stundenziffern und Exzenterhemmung. Beschreibung der Nachtlchtuhr von Johann Georg Custermann in Linz 1681. In: Deutsche Uhrmacher-Zeitung, Jg. Nr. 18, Nr. 17 vom 24. April 1919, S. 130 + 131. Berlin, 1919  |
| 1686 | Loeske, M.: Edward East's Nachtlchtuhr. Beschreibung der Nachtlchtstanduhr von Edward East, London, ca. 1685. In: Deutsche Uhrmacher-Zeitung, Jg. Nr. 37, Nr. 3 vom 1. Februar 1913, S. 37 + 38. Berlin, 1913   |
| 1687 | Alte Scheiben-Nachtlchtuhr. Ungewöhnliche Tag- + Nachtlcht-Wanduhr von J. (vermutlich Johann Erhard) Hentzschell, Darmstad, Anfang des 18. Jahrhunderts. In: Deutsche Uhrmacher-Zeitung, Jg. Nr. 30, Nr. 13 vom 01. Juli 1906, Seite 205. Berlin, 1906  |

Nr.	Quelle
1688	Feldhaus, F.M.: Zur Geschichte der Nachtuhren (genauer der Pojektions-Nachtlichtuhren). Über die Ausführungen des Kaiserlichen Kammerrats Johann Joachim Becher, die dieser vor dem Jahre 1682 in Mainz ausführte. Hier zu einer Uhr in Verbindung mit einem Projektionsapparat, die er in seinem Buch „Närrische Weissheit“ oder „Weise Narrheit“ zum Besten gibt. Es wird irrtümlich anstelle des bedeutenden Augsburger Uhrmachers Treffler dieser dort „Topffler“ genannt. In: Deutsche Uhrmacher-Zeitung, Jg. Nr. 35, Nr. 4 vom 15. Februar 1911, S. 55. Berlin, 1911
1689	Pippa, Luigi: Finalmente restaurato il grande orologio notturno di G.B. Gonon della Sagrestia della Basilica di S. Maria delle Grazie a Milano. Über die Restaurierung der bedeutenden Nachtlichtuhr von Giovanni Battista Gonon. In: La Voce di Hora, Nr. 13, Dezember 2002. Mailand, 2002 <a href="http://www.hora.it/hora_vecchio_sito/La%20voce%20di%20HORA/rivista13/articolo02r13.pdf">www.hora.it/hora_vecchio_sito/La%20voce%20di%20HORA/rivista13/articolo02r13.pdf</a>
1690	Oechslin, Ludwig: Die Farnesianische Uhr. Der Astronomische Automat Bernhard Facinis und die Zeichnungen Nicola Anitos in der Vatikanischen Bibliothek. Die Uhr stammt von ca. 1725. Città del Vaticano, Rom, 1982
1691	Sauerborn, Franz-Dieter: Die Uhrenmacher von Freiburg im Breisgau im 18. Jahrhundert. Buggingen, 2011
1692	Egidi, Anatolio [Verfasser]: I fratelli Campani da Castel San Felice: Vita e opere di tre inventori post-galileiani. (Die Campani-Brüder aus Castel San Felice: Leben und Werk dreier nachgalileischer Erfinder) Prefazione di Ubaldo Santi. Enthalten in „Collana della memoria: I Protagonisti 10“. Associazione Amici di Spoleto. Spoleto, 2011
1693	Aked, Charles K.: An Early Lever Escapement. Über die neue freie Hemmung von John Prior in <i>Transactions of the Society of Arts... for 1798</i> . In „Antiquarian Horology Vol. 17, No. 5. Autumn 1988“. Antiquarian Horology Society. Ticehurst, 1988
1694	Lepaute, Jean-André: Description d'une pendule a secondes, qui marque le tems moyen & le tems vrai, sans être exposée aux inconvéniens qu'on a remarqués jusqu'à présent dans les Pendules d'équation. Über die Verbesserungen der Sekundenpendeluhren mit Äquationsanzeige. Paris, 1760
1695	Sulzer, Josef: Die „Sphères mouvantes“ – meine Realisierung von Merkur und Venus. In „DGC-Jahresschrift 2016, Band 55“. Stuttgart, 2016
1696	Bertele, Hans von: Zur Geschichte der Äquationsuhren-Entwicklung. In „Josef Nagler (Schriftenleitung): Blätter für Technikgeschichte, Technisches Museum für Industrie und Gewerbe in Wien. Forschungsinstitut für Technikgeschichte, Seiten 78 – 121, 1957“. Purley, Surrey und Wien, 1957
1697	Fowler, Ian D.: Die Präzisionspendeluhr mit Äquation, signiert Lépine in Schloss Wilhelmshöhe (Kassel). In „DGC-Jahresschrift 2003, Band 42“. Stuttgart, 2003
1698	Fowler, Ian D.: Die Präzisionspendeluhr mit Äquation signiert Lépine in Schloss Wilhelmshöhe. In „Froschkönige und Dornröschen, Einblicke in die Staatlichen Schlösser und Gärten Hessen, Bad Homburg vor der Höhe, 2002“. Regensburg, 2002
1699	Chapiro, Adolphe: Jean-Antoine Lépine. Uhren von 1760 bis zum Empire. München 1989 (Original in Französisch 1988)
1700	Salverte, Comte François de: Les Ébénistes du XVIIIe siècle. Leurs oeuvres et leurs marques. Sième edition. F. de Novele, Libraire - Editeur. Paris, 1962
1701	La Lande, Jérôme de: Bibliographie astronomique, avec l'histoire de l'astronomie depuis 1781 jusqu'à 1802, par Jérôme de La Lande, ancien Directeur de l'Observatoire Membre de l'Institut national, des Académies de Londres, de Berlin, de Pétersbourg, de Bologne &c. A Paris, An XI. = 1803. Mit Detailinformationen über J.A. Lepaute, seine Tätigkeit und seine Frau. Paris 1803. Paris, 1803 <a href="https://gallica.bnf.fr/ark:/12148/bpt6k96149w/f690.item">https://gallica.bnf.fr/ark:/12148/bpt6k96149w/f690.item</a>
1702	Maurice, Klaus: Schöne Uhren des 17. – 19. Jahrhunderts. Fine antique Clocks of the 17th to 19th Century. U.a. Lepaute-Äquationspendelstanduhren der Sammlung S. München, 1990
1703	Wilson, Gillian/Cohen, David Harris/Ronfort, Jean Nérée/Augarde, Jean-Dominique/Friess Peter: European Clocks in the J. Paul Getty Museum. Mit der Biografie der Lepautes. Los Angeles, 1996
1704	Antiquorum Auctioneers: Auktion „Importante Collection de montres de poche, pendules et montres-bracelet. Propriete de divers collectionneurs qui seront vendues aux encheres“ l'Hôtel des Bergues, Genève. 14. November 1993. Genf 1993
1705	Antiquorum Auctioneers: Auktion „A Tribute to Precision and Complicated Timepieces and Professor Thomas Engel Collection Part 1“. Hotel Noga Hilton Genève, 11. November 2001. Genf, 2001
1706	Cardinal, Catherine: La Révolution dans la Mesure du Temps (1793 – 1805). Nr. 155/1500. Musée International d'Horlogerie. La Chaux-de-Fonds, 1989
1707	Hughes, Peter: French 18th Century Clocks and Barometers in the Wallace Collection. London, 1994
1708	Wannenes, Giacomo/Wannenes, Aurelie: Les plus belles pendules françaises. De Louis XIV à l'Empire. / The finest french pendulum-clocks. From Louis XIV to Empire. / Le più belle pendole francesi. Da Luigi XIV all'Impero. Florenz, 2013
1709	Vincent, Clare/Leopold, Jan Hendrik/Sullivan, Elizabeth: European Clocks and Watches - in the Metropolitan Museum of Art. New York (USA), 2016
1710	Molinier, Émile: Dictionnaire des émailleurs depuis le Moyen Age jusqu'à la fin du XVIIIe siècle; ouvrage accompagné de 67 marques et monogrammes. Paris, 1885
1711	Brusa, Giuseppe/Charles Allix: The Eminent Pierre Le Roy in the Art of Timekeeping. Part 1, up to about 1765. Mit Beschreibung der Einräderuhr und der Zusammenarbeit mit Jean-André Lepaute. In „Antiquarian Horology Vol. 29, No. 5. September 2006. Seiten 645-656“. Antiquarian Horology Society. Ticehurst, 2006
1712	Chapiro, Adolphe: Taschenuhren aus vier Jahrhunderten. Die Geschichte der französischen Taschenuhr. Übersetzte Ausgabe Verlag Georg D.W. Callwey. München, 1995
1713	Meis, Reinhard: Taschenuhren von der Halsuhr zum Tourbillon. Mit Preisführer Auktionen Dr. Crott (Stefan Muser). Verlag D.W. Callwey. München 1999 (Sonderausgabe)
1714	Baillie, G.H.: Clocks and Watches. An historical Bibliography. London, 1978 (Erstausgabe 1951)
1715	Fowler, Ian. D.: Die sogenannten Gutwein-Uhren. Bodenstanduhren mit astronomisch-geographischem Werk und Äquation, Mainfränkisches Museum Würzburg und Bayerisches Nationalmuseum München. Auf der Website (und in „Klassik Uhren 3-1998, S 16 ff.“. Ulm, 1998). Friesenhagen, 2022 <a href="http://www.historische-zeitmesser.de/fachartikel/fa_gutwein_1.html">www.historische-zeitmesser.de/fachartikel/fa_gutwein_1.html</a>
1716	SuisseMontre.com: Équation de temps - Partie 1 + 2. 2022 <a href="http://www.suissemontre.com/histoire_des_techniques/equation_de_temps.php">www.suissemontre.com/histoire_des_techniques/equation_de_temps.php</a> + <a href="http://www.suissemontre.com/histoire_des_techniques/equation_de_temps_berthoud.php">www.suissemontre.com/histoire_des_techniques/equation_de_temps_berthoud.php</a> + <a href="http://www.suissemontre.com/histoire_des_techniques/equation_de_temps_berthoud.php">www.suissemontre.com/histoire_des_techniques/equation_de_temps_berthoud.php</a> . CH, 2022
1717	Wikipedia: Zeitgleichung. Enzyklopädie. 2022 <a href="https://wiki.edu.vn/wiki/2020/12/01/zeitgleichung-wikipedia/amp/">https://wiki.edu.vn/wiki/2020/12/01/zeitgleichung-wikipedia/amp/</a>
1718	Boer, K.S. de: Bewegungen von Erde und Mond: Zeit, Kalender, Mondphasen, Finsternisse, Gezeiten. Sternwarte Universität Bonn. Bonn, 2005 bis 2018 <a href="https://astro.uni-bonn.de/~deboer/eida/erdmond.html">https://astro.uni-bonn.de/~deboer/eida/erdmond.html</a>
1719	Rebmann, Andreas: Sonnenzeit Zeitangleichungstabelle 2022. Waldenburg, 2022 <a href="http://www.leichte.info/artikel.php?id=63">www.leichte.info/artikel.php?id=63</a>
1720	Berthoud, Ferdinand: Essai sur L'Horlogerie; dans lequel on traite de cet Art relativement a l'usage civil, a l'astronomie et a la navigation, Tome Premier. Paris, 1763
1721	Huygens; Christiaan: Kort onderwys aengaende het gebruyck der Horologien tot het vinden der Lenghten van Oost en West (Kurze Anweisung in Bezug auf die Verwendung von Uhren für die Findung der Längengrade von Ost und West). Mit Zeitgleichungstabellen. Den Haag, 1665
1722	Thiout l'Aîné, Antoine: Traité de l'horlogerie, mécanique et pratique, approuvé par l'Academie royale des sciences.. Tome Seconde. Mit Äquationszeichnungen von Thiout l'aîné, Enderlin und Le Bon. Paris, 1741
1723	Fowler, Ian. D.: Die sogenannte Pompadour Uhr im Neuen Palais Potsdam (SPSG). Friesenhagen,2022 <a href="http://www.historische-zeitmesser.de/fachartikel/fa_pompadour_01.html">www.historische-zeitmesser.de/fachartikel/fa_pompadour_01.html</a>
1724	Le Bon, Charles: Pendule qui marque le tem(p)s vrai. Inventée par M. Le Bon, Horlogeur 1714 (Erfindung des differo-epizyklischen Getriebes durch Le Bon für die Anzeige der „Wahren Zeit“). In „Machines et inventions approuvées par l'Académie Royale des Sciences depuis son établissement jusqu'à présent. Tome troisième depuis 1713 jusqu'en 1719“. Paris, 1735
1725	Le Roy, Pierre: Pendule qui marque le temps vrai. Inventée par M. Pierre Le Roy 1728 (Pendeluhr/Werk, das die Wahre Zeit anzeigt. Erfunden von Herrn Pierre Le Roy 1728). In „Machines et inventions approuvées par l'Académie Royale des Sciences depuis son établissement jusqu'à présent. Tome cinquième depuis 1727 jusqu'en 1731“. Paris, 1735
1726	Wenzel, J(ohann): Äquationsuhren. Generelles zum Thema und Betrachtung von einigen englischen Präzisionspendelstanduhren, u.a. von Joseph Williamson, London. In „Alte Uhren 3-1979“, München, 1979
1727	Wenzel, J(ohann): Äquationsuhren. Generelles zum Thema und Betrachtung von einigen englischen Präzisionspendelstanduhren, u.a. von Joseph Williamson, London. In „DGC-Jahresschrift 2002, Band 41“. Stuttgart, 2002 (Nachdruck des Artikels in Alte Uhren 3-1979, siehe Quelle 1726)
1728	Wenzel, J(ohann): Äquationsuhren. Mit Schwerpunkt Beschreibung der Technik der Äquationspendelstanduhr von William Scafe, London, um 1730. In „DGC-Jahresschrift 2003, Band 42“. Stuttgart, 2003

Nr.	Quelle
1729	Berthoud, Ferdinand: Essai sur L'Horlogerie; dans lequel on traite de cet Art relativement a l'usage civil, a l'astronomie et a la navigation, Tome Seconde. Paris, 1763
1730	Liste des Citoyens éligibles aux places municipales de la ville de Lyon. Conformément aux Décrets de l'Assemblée Nationale, acceptés par le Roi. A LYON. 1790. Einwohnerliste mit Hinweis auf den Uhrmacher Clément Hardouin. Lyon, 1790
1731	Bayard, Françoise: Les horlogers à Lyon à l'époque moderne (XVIIe-XVIIIe siècles) [Uhrmacher in Lyon in der Neuzeit (17.-18. Jahrhundert)]. Besançon, 2004
1732	Wenzel, Johann.: Äquationsuhren in der Ausstellung: „French Clocks in North American Collections“. Generelles zum Thema und Betrachtung von einigen englischen Präzisionspendelstanduhren, u.a. der Lepaute-Regulator des Museums der Zeitmessung Beyer in Zürich und des Regulators von Ferdinand Berthoud im Deutschen Uhrenmuseum in Furtwangen. In „Alte Uhren 3-1983“, München, 1983
1733	Beyer, Theodor und Annette: Antike Uhren. Das Museum der Zeitmessung Beyer, Zürich. Mit Beschreibung des Lepaute-Regulators um 1776. München, 1982
1734	Beyer, René/Meis, Richard: Antike Uhren. Neuerwerbungen, Uhrenmuseum Beyer, Zürich. U.a. die Tischuhr mit Planetarium von Jean-André Lepaute, ca. 1770. München, 1996
1735	Glaser, Günther/Wenzel, Johann: Handbuch der Chronometrie und Uhrentechnik – Astronomische Uhren. Band 2. Abschnitt 5.7.2.4.2 Zeitgleichung (Seiten 122-162) + Abschnitt 5.7.4.1 Äquationsuhren (Seiten 335-364). Stuttgart, 1990
1736	Fallet, Estelle/Cortat, Alain: Apprendre l'horlogerie dans les Montagnes neuchâtelaises 1740-1810. Institut L'homme et le temps. La Chaux-de-Fonds, 2001
1737	Cardinal, Catherine/u.v.a.: Ferdinand Berthoud 1727-1807. Horloger Mécanicien du Roi et de la Marine. U.a. Auszug zu Berthouds Horloger Régulateurs. Musée International d'Horlogerie + L'homme et le temps. La Chaux-de-Fonds, 1984
1738	Cardinal, Catherine/Mercier, François: Musées D'Horlogerie La Chaux-De-Fonds + Le Locle. Museen der Schweiz. Schweizerisches Institut für Kunstwissenschaft, Genf, 1993.
1739	Janvier, Antide: Étrennes chronométriques pour l'an 1811. Ou, Précis de ce qui concerne le tems, ses divisions, ses mesures, leurs usages, etc, publié par Antide Janvier. Paris, 1810
1740	Janvier, Antide: Des révolutions des corps célestes par le mécanisme des rouages. Paris, 1812
1741	Janvier, Antide: Recueil de machines composées et exécutées par Antide Janvier horloger ordinaire du Roi, de l'académie royale des sciences, belles-lettres et arts de Rouen, de celle de Besançon, etc. Dédié a son ami B. H. Wagner. Paris, 1828
1742	Augarde, Jean-Dominique/ Ronfort, Jean Nérée: Antide Janvier. Mécanicien, astronome, horloger ordinaire du roi. Paris, 1998
1743	Kugel, J. (Galerie; Autor: Alexis Kugel): Spheres. The Art of the Celestial Mechanics (Sphären. Die Kunst der Himmelsmechanik). Katalog der gleichnamigen Ausstellung, die im September 2002 in der Galerie Kugel in Paris stattfand. U.a. mit Detailfotos- und -informationen zu der bedeutenden astronomischen Uhr (sphère mouvante) von Antide Janvier = S12, gefertigt von 1789 - 1801. Paris, 2002
1744	Cardinal, Catherine/Piguet, Jean-Michel: Auswahlkatalog. Katalog des Musée International D'Horlogerie. Institut l'homme et le temps. Mit vielen Uhren des Museums, u.a. die Einräder-Pendeluhr (Pendule à une seule roue) von Samuel Roi et Fils, La Chaux-de-Fonds, und ein Janvier Paris-Tischregulator von 1802 mit Duodezimal- und Revolutionszeitanzeige sowie gregorianischem wie Revolutionskalender. La-Chaux-de-Fonds, 2002
1745	Huguenin, Régis/Piguet, Jean-Michel u.v.a. Autoren: La neuchâteloise. Histoire et technique de la pendule neuchâteloise, XVIII <sup>e</sup> -XXI <sup>e</sup> siècle. Musée d'Horlogerie Musée du Locle + International d'Horlogerie La Chaux-de-Fonds. Umfassendes Begleitbuch zur Ausstellung in beiden Museen vom 6. Mai bis 8. Oktober 2017. Neuchâtel, 2017
1746	Krieg, Helmut: Von der Französischen zur Neuenburger Pendule. In „Schriften der „Freunde alter Uhren“ in der DGC, Heft XXIII (23), 1984“. Ulm, 1984
1747	Holtey, Georg/ Bischof Scherer, Ursula/Kägi, Albert: Deutschschweizer Uhrmachermeister und ihre Werke vom 14. bis 19. Jahrhundert/Les Horlogers de Suisse alémanique et leurs œuvres du 14 <sup>e</sup> au 19 <sup>e</sup> siècle. Chronométrophilia, La Chaux-de-Fonds, Hiver/Winter 2006
1748	Scherer, Otto J. (Bern): Antike Pendeluhren. Orbis Pictus (Band 25?). Parkland-Verlag. Stuttgart, ca. 1957 (Neuaufflage ca. 1980)
1749	Zürcher, Ueli: Die Geschichte der [Schweizer] antiken Wanduhren [- bis hin zu „Die Sumiswalder Pendule“]. Wasen (Emmental, CH), 2022 <a href="http://www.zuercher-uhren.ch/geschichte/">www.zuercher-uhren.ch/geschichte/</a>
1750	Fallet, Estelle/Veyrassat, Béatrice: [Schweizer] Uhrenindustrie. In „Historisches Lexikon der Schweiz (HLS)“, Version vom 11.08.2020, übersetzt aus dem Französischen. Online: <a href="https://hls-dhs-dss.ch/de/articles/013976/2020-08-11/">https://hls-dhs-dss.ch/de/articles/013976/2020-08-11/</a>
1751	Cardinal, Catherine/Jequier, Francois/Barrelet, Jean-Marc/Beyner, Andre: L'Homme et le Temps en Suisse 1291 -1991 / Der Mensch und die Zeit in der Schweiz 1291 - 1991. U.a. Barrelet, Jean-Marc: Die Uhrenindustrie im Kanton Neuenburg. Institut l'homme et le temps/Institut der Mensch und die Zeit. La Chaux-de-Fonds, 1991 [Nr. 3/1000]
1752	Negretti, Giampiero/DeVecchi, Paolo: Faszination Uhr: Eine Geschichte der Zeitmessung. München, 1996
1753	Die Zenith Neuenburger Pendule. Informationsbroschüre und Preisliste der Zenith International SA. Le Locle, 15. April 1999
1754	Chapuis, Alfred: De Horlogis in Arten [Die Uhrmacherei in der Kunst]. L'Horloge et la Montre à travers les Ages, d'après les Documents du Temps. Zum 200-jährigen Jubiläum von Vacheron & Constantin. Mit Widmung für „Monsieur H. Walfensberger“. Sprachen: Französisch / Français / French, Lausanne, 1954
1755	Uhrenmuseen in Le Locle und La Chaux-de-Fonds: Pressemitteilung zur gleichzeitig vom 6. Mai bis 8. Oktober 2017 in Le Locle und La Chaux-de-Fonds gezeigten Ausstellung über Neuenburger Pendulen (La neuchâteloise). Eine Ausstellung ein Jahrhundert nach der Herausgabe von <i>L'Histoire de la pendulerie neuchâteloise</i> von Alfred Chapuis. Le Locle/La Chaux-de-Fonds, 2017 <a href="http://www.chaux-de-fonds.ch/musees/mih/presse/Documents/Pressemitteilung%20La%20neuchateloise.pdf">www.chaux-de-fonds.ch/musees/mih/presse/Documents/Pressemitteilung%20La%20neuchateloise.pdf</a>
1756	Girardier, Sandrine: L'entreprise Jaquet-Droz. Entre merveilles de spectacle, mécaniques luxueuses et machines utiles (1758 – 1811) (Das Unternehmen Jaquet-Droz. Zwischen Wunderwerken der Unterhaltung, luxuriösen Mechaniken und nützlichen Maschinen (1758-1811)). Neuenburg, 2020 <a href="https://www.alphil.com/livres/1065-1013-l-entreprise-jaquet-droz.html#/1-format-livre_papier">https://www.alphil.com/livres/1065-1013-l-entreprise-jaquet-droz.html#/1-format-livre_papier</a> (als E-Book kostenlos)
1757	Deshpande, Jay: Pierre Jaquet-Droz, Marvel Maker: The Man Behind Today's Jaquet Droz Watch Brand (Pierre Jaquet-Droz, der Wundermacher: Der Mann hinter der heutigen Uhrenmarke Jaquet Droz). New York, 2015 <a href="https://www.watchtime.com/featured/pierre-jaquet-droz-marvel-maker-the-man-behind-todays-jaquet-droz-watch-brand/">https://www.watchtime.com/featured/pierre-jaquet-droz-marvel-maker-the-man-behind-todays-jaquet-droz-watch-brand/</a>
1758	Die außergewöhnliche Geschichte von Jaquet Droz. Montres Jaquet Droz SA, La Chaux-de-Fonds, Schweiz. 2022 <a href="https://www.jaquet-droz.com/de/the-extraordinary-history-jaquet-droz">https://www.jaquet-droz.com/de/the-extraordinary-history-jaquet-droz</a>
1759	Marti, Laurence : Jean-Pierre Droz. L'horloger de son Altesse (Der Uhrmacher Ihrer Hoheit). Begleitheft zur gleichnamigen Ausstellung vom 21.9. bis 01.12.2013 im Musée de L'Hôtel-Dieu (mh dp). Porrentruy (Pruntrut, CH), 2013
1760	Heft mit dem Schwerpunkt „La Pendule Neuchâteloise“, u.a. die Restaurierung einer Pendule, die verschiedenen Werk-Systeme, die Beschreibung eines Werkes mit Angabe der Räderzahlen, ein bebildeter Auszug aus Tardy „Les plus belle pendules suisse“ (= Part 4) <sup>208</sup> , Stile und Entwicklung der Neuenburger Pendulen mit insgesamt 16 Zeichnungen. Div. Autoren, u.a. Ives Droz, Joseph Flores, Alfred Huguenin, J.P. Matthey-Claudet. In Horlogerie ancienne N° 23, 1. Halbjahr 1988. Revue de l'Association Française des Amateurs d'Horlogerie Ancienne (A.F.A.H.A.). Besançon, 1988
1761	Société d'histoire et d'archéologie du canton de Neuchâtel (SHAN). Revue historique Neuchâtel. Le pays de Neuchâtel, images et objets pour une histoire millénaire (Historische Zeitschrift Neuchâtel. Das Land von Neuchâtel, Bilder und Objekte einer tausendjährigen Geschichte). Eine online-Datenbank mit Beschreibungen und Bildern von bedeutenden Objekten von zahlreichen Institutionen/Museen in Neuenburg, der Schweiz und Frankreich. Hier u.a. zu Sciences et éducation mit Mesure du temps (Zeitmessung) und Sciences et techniques (Wissenschaft und Technik). Valangin, 2023 <a href="https://imagesdupatrimoine.ch/notices/">https://imagesdupatrimoine.ch/notices/</a>
1762	Weilenmann, Prof. A.: Nekrolog auf Prof. Dr. Joh. Rudolf Wolf. Gehalten in der Sitzung der Naturforschenden Gesellschaft vom 29. Januar 1894. U.a. mit dem Literaturverzeichnis der Arbeiten Wolf's. Zürich, 1894
1763	Di Stefano, Giuseppe: Gli orologi con una ruota (Uhren mit einem Rad). Gute Zusammenfassung zum Thema. Rom, ca. 2004? <a href="http://www.oro-logiko.it/utenti/entusiasta/Gliorologiadunaruota.pdf">http://www.oro-logiko.it/utenti/entusiasta/Gliorologiadunaruota.pdf</a>
1764	Bedini, Silvio A.: La pendule à une seule roue et d'autres à deux et à trois roues (Einrädige sowie andere zwei- und dreirädigen Pendeluhren). In „la suisse horlogère et revue internationale de l'horlogerie“, (No. 4 Teil1) Dezember 1962 und (No. 1 Teil 2) April 1963. La Chaux-de-Fonds, 1962/63
1765	Chollet, Jean-Pierre/Nicolet, Jean-Claude: La pendule à une roue de Samuel Roy. In „Chronométrophilia, Nr. 21, 1986, S. 1427“. - Journal suisse d'horlogerie Nr. 3/86.
1766	Woodward, Philip: Going without gears (Uhrwerkantrieb ohne Triebe). In „My Own Right Time. An Exploration of Clockwork Design. Chapter Seven“. 1995 ?

Nr.	Quelle
1767	Sabrier, Jean-Claude: La longitude en mer à l'heure de Louis Berthoud et Henri Motel. / Longitude at Sea in the Time of Louis Berthoud and Henri Motel. Préface de David S. Landes, Harvard University. Traduction anglaise d'Anthony Turner. Französisch + Englisch. Editions Antiquorum (719 Seiten). Genf, 1993
1768	Sandrine, Girardier: L'entreprise Jaquet-Droz. Entre merveilles de spectacle, mécaniques luxueuses et machines utiles 1758-1811 (Das Uhrenunternehmen Jaquet-Droz. Zwischen Wunderwerken der Unterhaltung, luxuriösen Mechaniken und nützlichen Maschinen 1758-1811). Neuchâtel, 2020 <a href="http://www.alphil.com/livres/1065-1013-l-entreprise-jaquet-droz.html#/1-format-livre_papier">www.alphil.com/livres/1065-1013-l-entreprise-jaquet-droz.html#/1-format-livre_papier</a>
1769	Breguet, Emmanuel/Buser, Pierre/Fallet, Estelle/Randall, Anthony/Sabrier, Jean-Claude: Abraham-Louis Breguet 1747 – 1824. L'art de mesurer le temps. Ausstellungskatalog zu „250 Jahre Abraham-Louis Breguet (1747 – 1823)“ im Musée International d'Horlogerie (MIH). Mit beigegefügt kopiertem Manuskript „Liste des pièces exposée“. Institut l'homme et le temps. La Chaux-de-Fonds, 1997
1770	Ditisheim, Paul: Pendules a Une Seule Roue. In Bulletin de la Société astronomique de France, Vol. 27/Januar 1913, Seiten 33-36. Paris, 1913 <a href="https://adsabs.harvard.edu/full/1913LAstr...27...33">https://adsabs.harvard.edu/full/1913LAstr...27...33</a> .
1771	Galerie des Merveilles (Galerie der Schönheiten/Wunder) aus dem Hause Pierre Jaquet-Droz (Taschenuhren, Singvögel, außergewöhnliche Stücke + Automaten). Zusammengestellt von der Montres Jaquet Droz SA, La Chaux-de-Fonds, Schweiz. 2022 <a href="https://galeriedesmerveilles.jaquet-droz.com/de">https://galeriedesmerveilles.jaquet-droz.com/de</a>
1772	Osterhausen, Fritz von: Der Uhrenhändler und -Sammler Carl Marfels. In „Klassik Uhren (3- +) 4-2003“. Ulm, 2003
1773	Mairet, Philip (Enkel): Sylvain Mairet. Bedeutender Schweizer Chronometerfertiger aus Le Locle. In „Antiquarian Horology Vol. 5, No. 2. März 1966. Seiten 55-56“. Antiquarian Horology Society. Ticehurst, 1966
1774	Wolf, Rudolf: Vierteljahrsschrift der Naturforschenden Gesellschaft in Zürich von Dr. Rudolf Wolf, Prof. der Astronomie in Zürich. Elfter Jahrgang. Astronomische Mittheilungen XXI. Mit Hinweisen auf die Beschaffung des Mairet-Regulators im Jahr 1865. Seiten 11, 12, 14, 16 +17. Zürich, 1866.
1775	Wolf, Rudolf: Vierteljahrsschrift der Naturforschenden Gesellschaft in Zürich von Dr. Rudolf Wolf, Prof. der Astronomie in Zürich. Astronomische Mittheilungen XLVIII. Alfred Wolfer, über den Gang des Mairet-Regulators der Zürcher Sternwarte. Seite 305-324. Zürich, 1878.
1776	Kopp, Charles (Professeur, Neuenburg): Rapport sur le Développement de l'Industrie Horlogère dans le Canton de Neuchâtel (Bericht über die Entwicklung der Uhrenindustrie im Kanton Neuenburg). In „Exposition de Vienne 1873. Suisse. Rapport sur le Group XIV, II. Horlogerie, par le Dr. Adolphe Hirsch (Weltausstellung in Wien 1873. Schweiz. Bericht über Gruppe XIV, II. Uhren, von Dr. Adolphe Hirsch).“ u.a. Liste der im Kanton Neuenburg (bis dahin) veröffentlichten Literatur über die Uhrmacherei. / Uhrmacher, Mechaniker und Künstler aus Neuenburg nach Tätigkeitsperioden. / Uhrmacher und Mechaniker und ihre Auszeichnungen/verliehenen Medaillen. Schaffhausen, 1874
1777	Bachelin, A.: L'Horlogerie Neuchâteloise (Die Neuenburger Uhrmacherei). Publié à l'occasion de l'inauguration du monument de Daniel JeanRichard au Locle, le 15 Juillet 1888, sous les auspices du departement cantonal de l'industrie et de l'agriculture (Veröffentlicht anlässlich der Einweihung des Denkmals von Daniel Jean-Richard in Le Locle am 15. Juli 1888, unter der Schirmherrschaft des kantonalen Departements für Industrie und Landwirtschaft). Neuenburg, 1888
1778	Boudin, Henri: La Palais de l'Industrie Universelle. Ouvrage Description ou Analytiques des Produit les plus de l'Éxpostion de 1855 dédié à l'Industrie, au Commerce et aux Arts (Beschreibung oder Analyse der wichtigsten Produkte der Ausstellung von 1855, die der Industrie, dem Handel und den Künsten gewidmet war). Mit der Beschreibung der Technik der Elektro-telegraphischen Pendeluhr von Jean-Daniel Grasset, Genf, auf den Seiten 115 + 115. Paris, 1855.
1779	Aubry, Sylvian: Restauration d'une Horloge mère de Précision signée „Peyer et Favarger“ (Restaurierung einer Präzisions-Mutteruhr mit der Signatur „Peyer et Favarger“). Travail effectué dans le cadre du service civil au MIH (Arbeit im Rahmen einer freiwilligen Tätigkeit am MIH) par 31 janvier 2002. 106 Seiten. La Chaux-de-Fonds, 2002 (Anm.: Sylvian Aubry ist ein Uhrmachermeister und Lehrer am Neuenburger Berufsbildungszentrum (CPNE-TI) in Le Locle)
1780	Cardinal, Catherine: Uhren in Geschichte, Kunst und Wissenschaft. Meisterwerke des Internationalen Uhrenmuseums in La Chaux-de-Fonds. Erstausgabe 1984, Nr. 60/1000. Lausanne, 1984
1781	Kiesant, Silke: Prunkuhren am brandenburgisch-preussischen Hof im 18. Jahrhundert mit einem Katalog ausgewählter Uhren Friedrichs II. und Friedrich Wilhelms II. von Preußen. Mit Ausführungen zur „Königliche Uhrenfabrique“ in Berlin, Abraham-Louis Huguenin und seine beiden Prunk-Standuhren in Potsdam. Petersberg, 2013
1782	Sammlung: Uhren und Musikinstrumente (Stiftung Preußische Schlösser und Gärten Berlin-Brandenburg (SPSG)). Informationen und Fotos zu den Prunk-Pendelstanduhren Abraham-Louis Huguenin, Bodenstanduhr, 1767, Inv. Nr. V 20, Fotografen: Oliver Ziebe (2020) + Wolfgang Pfau (2011), sowie Johann Christian Hoppenhaupt, Bodenstanduhr, 1763/1769, Inv. Nr. V 2, V 84 (Werk), Fotografen: Roland Handrick (1987/88) + Zifferblatt-/Technikdetails Ian D. Fowler (2011). Berlin, 2023 <a href="https://brandenburg.museum-digital.de/object/7500">https://brandenburg.museum-digital.de/object/7500</a> + <a href="https://brandenburg.museum-digital.de/object/7499">https://brandenburg.museum-digital.de/object/7499</a>
1783	Katalog Auktion „Pendoliera e Orologi d'Arredo dal XVI al XIX secolo (Pendulen und Uhren aus dem 16. bis 19. Jahrhundert)“. 15. November 2011. Auktionshaus Cambi Casa d'Aste. Genua, 2011
1784	Katalog Auktion „Una raccolta di orologi antichi (Eine Sammlung antiker Uhren). 31. Oktober 1982 im Palazzo Giovanelli, Venedig. Auktionshaus Franco Semenzato & C. Sas. Venedig, 1982
1785	Ackermann, Hans Christoph: Die Uhrensammlung Nathan-Rupp im Historischen Museum Basel. Publikation anlässlich des hundertjährigen Bestehens des Museums und zur Eröffnung der Sonderschau der Schweizerischen Kunst- und Antiquitätenmesse in Basel im April 1984. München, 1984 + <a href="https://www.hmb.ch/museen/sammlungsobjekte/einzelansicht/s/bodenstanduhr-mit-astronomischen-anzeigen/">https://www.hmb.ch/museen/sammlungsobjekte/einzelansicht/s/bodenstanduhr-mit-astronomischen-anzeigen/</a> 2023
1786	Maurice, Klaus: Die französische Pendule des 18. Jahrhunderts. Ein Beitrag zur Ikonologie. Berlin, 1967
1787	Lenner, Antonio / Strano, Giorgio: Italian Hours. Historical Clocks from the Del Vecchio Collection. Buch zur gleichnamigen Ausstellung vom 14. Juli bis 15. Oktober 2023 im Museo Galileo in Florenz; damit Ergänzungen zum Artikel „Geschichte der italienischen Nachtlichtuhren“. Pistoia (Florenz), 2023
1788	Rude, Tabea: „Forever addicted to the mechanical“ – Rudolf Kaftan and the Vienna Clock Museum („Für immer süchtig nach dem Mechanischen“ - Rudolf Kaftan und das Wiener Uhrenmuseum). In „Antiquarian Horology Vol. 44, No. 3. September 2023“. Antiquarian Horology Society. London, 2023
1789	Bischof, Scherer Ursula: Mit der Zeit durch die Jahrhunderte. Sumiswald und seine Uhrmacher. Sumiswald, 1995
1790	Fallet, Estelle/Simonin, Antoine: Dix écoles d'horlogerie suisses, Chefs-d'œuvre de savoir-faire (Zehn Schweizer Uhrmacherschulen und Meisterwerke ihres handwerklichen Könnens). Über die in Schweizer Uhrmacherschulen von Genf über Biel, Solothurn, Saint-Imier, Neuenburg, Fleurier, La Chaux-de-Fonds, Le Locle, Vallée de Joux bis Porrentruy hergestellten Uhren. Als Zeugen ihrer jeweiligen Entwicklung und der dort durchgeführten Arbeiten erzählen die Schuluhren sowohl von der Anpassung des Unterrichts an die Anforderungen der Industrie als auch von technologischen Erfindungen und der Entwicklung der Arbeit und der Berufe. Neuenburg, 2010
1791	Breguet, Emmanuel: Breguet – Uhrmacher seit 1775, Leben und Vermächtnis von Abraham Louis Breguet (1747-1823). Paris, 1997
1792	Viredaz, Michel: Elektrische Großuhren. Teil Elektrischer Aufzug. Epalinges (CH), 2002 <a href="http://www.uhrenhanse.org/sammlerecke/elektro/eu_viredaz/eu_viredaz3.htm#Elektrischer%20Aufzug">www.uhrenhanse.org/sammlerecke/elektro/eu_viredaz/eu_viredaz3.htm#Elektrischer%20Aufzug</a>
1793	Read, David: The electric remontoire (Der elektrische Remontoir [bei Uhren]). U.a. mit vielen Informationen zum elektromagnetischen Antriebssystem der Firma David Perret Fils et Cie, Neuenburg. In „Antiquarian Horology Vol. 33, No. 2. Dezember 2011“. Antiquarian Horology Society. Ticehurst, 2011
1794	Odell, Eddy/Harten Jan van: ClockDoc-Website, eine umfangreiche Website zu elektrischen Uhren. NL, 2024 <a href="http://wp.clockdoc.org/">http://wp.clockdoc.org/</a>
1795	Viredaz, Michel: Vita zu David Perret (in französischer Sprache). Basierend auf dem Artikel „Journal suisse d'horlogerie Oktober 1908“. ClockDoc-Website. NL, 2024 <a href="https://clockdoc.org/default.aspx?moid=24027">https://clockdoc.org/default.aspx?moid=24027</a>
1796	NN: „New Electric Clock, David Perret's Patent“ (in englischer Sprache). In einer nicht bekannten älteren Publikation veröffentlicht. ClockDoc-Website. NL, 2024 <a href="https://clockdoc.org/default.aspx?moid=57286">https://clockdoc.org/default.aspx?moid=57286</a>
1797	Details zu einem Regulator Nr. 105, signiert „Pearce & Sons Ltd. Leeds Patent“ mit elektromagnetischem Antriebssystem der Firma David Perret Fils et Cie, Neuenburg und einem Sekundenpendel der Firma Riefler, Type K No. 557 (gefertigt ~1907-1910). ClockDoc-Website. NL, 2024 <a href="https://clockdoc.org/Default.aspx?aid=9008">https://clockdoc.org/Default.aspx?aid=9008</a>
1798	Rotz, Arnold von/Weil, Andreas: 100 Jahre URANIA-Sternwarte Zürich (1907-2007). In „Orion: Zeitschrift der Schweizerischen Astronomischen Gesellschaft, Band (Jahr): 65 (2007), Heft 339“. Sulgen (CH), 2007 <a href="http://doi.org/10.5169/seals-898040">http://doi.org/10.5169/seals-898040</a>
1799	Landrock, Dieter: VON MENSCHLICHEM WIRKEN. Die Ratsuhrmacher von Zittau. Mit Informationen über die Uhrmacherfamilie Christoph Prasse und seinen Sohn Johann Gottfried Prasse, in Seiffhennersdorf + Zittau. In Oberlausitzer Familien-Kalenderbuch 2007. Dittelsdorf, 2006
1800	Landrock, Dieter: Die Zittauer Ratsuhrmacher Christoph Prasse und Johann Gottfried Prasse. In: Uhren und Schmuck, Heft 4, Juli/August 1981. Mit einigen ausgesuchten Uhren von Johann Gottfried Prasse, u.a. die Nachtlicht-Uhr in Zittau. VEB Verlag Technik Berlin, 1981



Nr.	Quelle
1801	Seltene deutsche Spindel-Taschenuhr mit früher Zentralsekunde von Johann Gottfried Prasse in Zittau, um 1750 (wie Klöter <sup>1802</sup> ). In: Auktionskatalog 58, Dr. H. Crott, am 15. Mai 1999. Mannheim, 1999
1802	Deutsche Spindel-Taschenuhr mit Zentralsekunde von Johann Gottfried Prasse in Zittau, ca. 1751 (wie Crott <sup>1801</sup> ). In: Auktionskatalog 89, Galerie + Auktionshaus Peter Klöter, am 9. Dezember 1995. Dätzingen, 1995
1803	Engelmann, Max: Aus der Geschichte der Kugellaufuhren. U.a. mit Johann Gottfried Prasse in Zittau. In: Allgemeines Journal der Uhrmacherkunst, 44. Jg., Nr. 17 vom 1. September 1919, S. 210 bis 213. Halle a.S. Berlin, 1919
1804	NN: „Die Ratsuhrmacher Christoph und Johann Gottfried Prasse.“ In: Die Uhrmacherkunst (früher Allgemeines Journal der Uhrmacherkunst), 60. Jg., Nr. 50 vom 6. Dezember 1935, S. 707 + 708. Berlin, 1935 (vermutliche Basis: Gottlieb Friedrich Otto: Lexikon der ... von 1803 <sup>1808</sup> )
1805	Frankenstein, Ernst: Geschichte der Zeitmessung im Gespräch. Abbildung und Beschreibung der Stockuhr von Johann Gottfried Prasse um 1780 (Sammlung Landrock). In: Uhren und Schmuck, Heft 2, März/April 1987. VEB Verlag Technik Berlin, 1987
1806	Speckhart; Gustav (Hofuhrmacher): Horizontale Bauart alter Thurmuhren. Mit Hinweis auf eine derartige Uhr von Johann Gottfried Prasse. In: Deutsche Uhrmacher-Zeitung, Jg. Nr. 21, Nr. 2 vom 15. Januar 1897, S. 25 + 26. Berlin, 1897
1807	Geißler, Johann Gottlieb: Information zum Faksimiledruck „Der Uhrmacher – oder Lehrbegriff der Uhrmacherkunst, Leipzig, 1793-1799, 10 Bände“. In: Alte Uhren 4/1980. Mit Hinweis auf die Uhrmacherlehre von Geißler bei Johann Gottfried Prasse. München, 1980
1808	Otto, Gottlieb Friedrich: Lexikon der seit dem funfzehenden Jahrhunderte verstorbenen und jetzt lebenden Oberlausitzischen Schriftsteller und Künstler. 2. Band L-R. Umfangreiche Vita von Johann Gottfried Prasse. Görlitz, 1803
1809	Dieterich, Johann Christian: Göttingische Anzeigen von gelehrten Sachen unter der Aufsicht der königl. Gesellschaft der Wissenschaften. Der dritte Band, auf das Jahr 1793. 190. Stück, den 30. November 1793. Bericht von J.G. Geißler über eine Pendeluhr mit Jahresgang, eine Uhr mit 5-Minuten-Repetition ... von Hr. Prasse, Rathshurmacher in Zittau. Göttingen, 1793
1810	Polte, Wolfgang/Hein, Jörg (unter Mitarbeit von Dieter Landrock): Uhren der Sammlung Landrock. Mit der Abbildung einer Tischuhr (1765) und eines Spitzendrehstuhls (1771) von Johann Gottfried Prasse. Leipzig/München, 1986
1811	Landrock, Horst: Alte Uhren neu entdeckt. Geschichte, Gang und Spiel (mit einer Schallplatte). VEB-Verlag Technik, Berlin 1981 (+ Lizenzausgabe Verlag Harri Deutsch, Thun, 1982)
1812	Geißler, Johann Gottlieb: Der Uhrmacher oder Lehrbegriff der Uhrmacherkunst, aus den besten englischen, französischen und anderen Schriften darüber zusammen getragen, nebst eigenen Bemerkungen und Mittheilungen deutscher Künstler. Zweiter Theil nebst Beitrag einer Beschreibung zweier Thurmuhren von horizontaler Bauart. Mit einigen Informationen zu Johann Gottfried Prasse. Leipzig, 1794
1813	Geißler, Johann Gottlieb: Der Uhrmacher oder Lehrbegriff der Uhrmacherkunst, aus den besten englischen, französischen und anderen Schriften darüber zusammen getragen, nebst eigenen Bemerkungen und Mittheilungen deutscher Künstler. Zehnter Theil Gemeinnützige Beiträge zur ausübenden Uhrmacherkunst; mit Informationen zu „Erfindungen“ von Johann Gottfried Prasse: XII. Instrument zum Ausschneiden runder Platten; von Herrn Prasse. S. 60 XIV. Herrn Prasse's Verfahren in Rücksicht der Verbindung mehrerer Federn zu Erhaltung eines stärkern Zugs. S. 76 XVI. Herrn Prasse's Vorrichtung an den Haken einer Hemmung. S. 122 XVII. Desselben Vorrichtung zum Heben und Senken eines Pendulum. S. 123 Leipzig, 1799
1814	Huber, Bernhard: Neues aus der DGC-Bibliothek (85). U.a. „J.G. Geißler und die Uhrenliteratur“ mit Informationen über Johann Gottlieb Geißler und Johann Gottfried Prasse. In: Mitteilungen der Deutschen Gesellschaft für Chronometrie e.V. Nr. 169 Frühjahr 2022. Nürnberg, 2022
1815	Poggendorff, Johann Christian (Mitglied der Akademie der Wissenschaften zu Berlin): Biographisch-literarisches Handwörterbuch zur Geschichte der exacten Naturwissenschaften. Enthaltend Nachweisungen über Lebensverhältnisse und Leistungen von Mathematikern, Astronomen, Physikern, Mineralogen, Geologen usw. aller Völker und Zeiten. Zweiter Band M – Z mit Prasse, Johann Gottfried (Seite 518). Leipzig, 1863
1816	Britten, Frederick James: The Watch & Clock Makers' Handbook, Dictionary and Guide, mit 400 Abbildungen. Originalausgabe von 1915. Nachdruck der 11. Edition/Ausgabe aus dem Jahr 1976 durch Baron Publishing Ltd, Woodbridge, Suffolk. Zu Art einer „tic-tac-Hemmung“ s. S. 309. Woodbridge (UK), 1989
1817	Fowler Ian D.: Deutsche Viertelstundenschlagwerke mit 2 koaxialen Rechen. Ausführliche, bebilderte Beschreibung dieser Technik. Friesenhagen, 2024 <a href="http://www.historische-zeitmesser.de/fachartikel/fa_viertelst_schlw_1.html">http://www.historische-zeitmesser.de/fachartikel/fa_viertelst_schlw_1.html</a>
1818	Frieß, Peter/Seeger; Ingrid: Uhren. Katalog der Uhrensammlung des Museums für Kunst und Kulturgeschichte Kempten – Allgäuer Heimatmuseum (Museum der Stadt Kempten). Mit Information über Schauklerpendeluhren, insbesondere die Uhr von „J. B. Pfeffer / Stiff Kempte.“, ca. 1770/80. Kempten, 1991
1819	Scheublin Art & Auktionen KG, München: Lot 301. Kommodenuhr, bezeichnet „Scipanni Fecid“ [unbekannt] mit Pendel in Form eines auf einer Schaukel sitzenden Mannes in Tiroler Tracht, wohl Italien 19. Jh. München, Auktion 60, 24. März 2023 <a href="https://auktion.scheublein.com/de/lot/lot-details/11344/kommodenuhr">https://auktion.scheublein.com/de/lot/lot-details/11344/kommodenuhr</a>
1820	Auktionshaus Michael Zeller, Lindau: Lot 2470. Österreichische Stockuhr in furniertem Gehäuse, um 1800. Geschweiffter Sockel. Rechteckig verglaster Ausschnitt. Dahinter sichtbar ein im Takt der Uhr auf einer Schaukel schwingender Harlekin. ... Ausschnitt für Datum, darunter die Bezeichnung: Simon Geist in Grätz (= Graz/Steiermark). 30 Tage Messingwerk mit vertikal angeordnetem Spindelrad und horizontaler Spindel. Von den beiden Enden der Spindel wird die Schaukel bewegt. Stunden- und Viertelstundenschlag auf 2 getrennte Glocken oberhalb des Werkes. Schlüssel. H 60 cm. Lindau (B), 1980 (XXIV. Internationale Bodensee-Kunstauktion, 7. bis 11.10.1980)
1821	Dorotheum GmbH & Co KG, Wien: Lot Nr. 57. Historismus-Kaminuhr „Schaukler“, patentiertes Pariser Wochenwerk, Hemmung mit doppeltem Gangrad ermöglicht das „Schaukeln“ des Pendels, Halbstundenschlag auf Glocke, polychromes „Sèvres“-Porzellanzifferblatt, vergoldete Zeiger, dreifarbiges viersäuliges Metallgehäuse mit Vasenaufsatz, Höhe 38 cm, Frankreich, um 1880. Wien, Auktion Uhren, Technik, Kuriositäten & Photographica, 13.06.2022 <a href="https://www.dorotheum.com/de/oa/86907/#8120501">https://www.dorotheum.com/de/oa/86907/#8120501</a>
1822	Scheibel, Rainer: Reparatur eines „Lenzkircher Schauklers“ (= Uhr der Firma Aktiengesellschaft für Uhrenfabrikation Lenzkirch, kurz A.G.U.L.). Von der Reparatur einer dieser Uhren und ihrer Technik. Publiziert in der UhrenHanse, 2003 <a href="http://www.uhrenhanse.de/aktivitaeten/scheibel_schaukler/scheibel1.htm">http://www.uhrenhanse.de/aktivitaeten/scheibel_schaukler/scheibel1.htm</a>
1823	Winkler, Andreas: Der Lenzkirch-Schaukler. Die detaillierte Betrachtung der seltenen großen oder kleinen Lenzkirch Schaukler – von der historischen Einbettung dieser Uhren in die Zeitgeschichte, ihrer Wertigkeit bis hin zur Technik. Berlin, 2024 <a href="https://www.wandel-der-zeit.de/lenzkirch_uhren/der_lenzkirch_schaukler.html">https://www.wandel-der-zeit.de/lenzkirch_uhren/der_lenzkirch_schaukler.html</a>
1824	Auktionen Dr. Crott; Mannheim: Lot 550. Frühe Biedermeier-Tischuhr im Kirschbaumgehäuse mit seltenem „Schaukler“-Pendel und Viertelstundenschlagwerk, Höhe 610 mm, vermutlich Österreich, circa 1810. Angeboten im Konvolut mit einer anderen Wiener Uhr zu einem Schätzwert von EUR 3.000 - 5.000 zzgl. Aufgeld von 25 % angeboten. Aus der Sammlung Jürgen Abeler, Wuppertal. Mannheim, 94. Auktion, Frankfurt, 12.11.2016 <a href="https://uhren-muser.de/">https://uhren-muser.de/</a>
1825	Galerie + Auktionshaus Peter Klöter, Schloss Dätzingen: Lot 742. Dieselbe Uhr wie Quelle 1824, angeboten als Biedermeier Kirschbaum-Tischuhr mit seltenem Schaukelpendel über Spindelhemmung ... Messingvollplatinenwerk mit Spindelgang und Schaukelautomat, Gehwerk über Schnecke und Kette, Schlagwerke über Federhäuser, 19. Jh., H. 61 cm. Zu einem Schätzwert von EUR 1600 zzgl. Aufgeld von 23 % angeboten. Grafenau, Auktion Antike Uhren 15.11.2017 <a href="http://www.kloeter-auktionen.de">www.kloeter-auktionen.de</a>
1826	Nagel Auktionen GmbH, Stuttgart: Lot 692. Außergewöhnliche Rokoko-Stutzuhr mit Schaukler-Pendel, Süddeutsch, 18. Jahrhundert (ca. 1760). Auf Zifferblatt bez. Franz Antoni Rieff in Passau. ... Massives Messingwerk mit 8-Tagen-Laufdauer, Antrieb mit Kette und Schnecke. Rufs Schlagwerk, Wecker, H. 53 cm. Angeboten zum Schätzwert von EUR 3.000 zzgl. Aufgeld. Stuttgart, Auktion Sammlung J.J. Ludwig 28.02.2008 <a href="http://www.auction.de">www.auction.de</a>
1827	Peter Michael Kegelmann, Kunst-Versteigerer, Frankfurt: Lot 37. Französische holzgeschnitzte Kartelluhr, schwarz und Gold gefaßt, Emailzifferblatt mit röm. Zahlen, mit Schaukler-Pendel, Viertel-Stunden-Rufs Schlagwerk und Weckvorrichtung, 2. Hälfte 18. Jhdt. (ca. 1780), H = 70 cm. Angeboten zum Schätzwert von DM 2800 zzgl. Aufgeld. Frankfurt, Auktion Antiker Uhren Nr. 2 13. Mai 1972
1828	Hugo Ruef, Kunstauktionen, München: Nr. 2635. Kommodenuhr, süddeutsch, 2. Hälfte 18. Jh., sign. Ludwig Diether [evtl. L. Dietler, Mainz?], mit Schaukler-Pendel und 4/4 Schlagwerk auf 2 Glocken, Holzgehäuse, H. 60 cm. Angeboten zum Schätzwert von DM 2.500 zzgl. Aufgeld. München, 415. Kunstauktion, 7. Dezember 1983.
1829	1stDibs.com, Inc. 2024, New York (Anbieter RSC2771, Belper, GB): Antike französische Uhr ca. 1870 im Stil von Louis XVI. mit einem Putto, der als Pendel hin und herschaukelt. Dies ist die perfekte Farcot-Version, die 1862 von diesem patentiert wurde. Sie verwendet eine doppelte Hemmung mit einer Halbmondpalette, um die Bewegung der Putte von vorne nach hinten zu ermöglichen. ... Auf der Hinterplatte befindet sich die Hersteller-Punze von Henry

Nr.	Quelle
	Eugène Adrien Farcot, Paris (1830-1896). Das Werk läuft 4 Tage lang mit einem einzigen Aufzug. Verkauft für EUR 1.825. Belper (GB) <a href="https://www.1stdibs.com/furniture/decorative-objects/clocks/mantel-clocks/cherub-on-swing-antique-french-clock-eugene-farcot/id-f_13039592/">https://www.1stdibs.com/furniture/decorative-objects/clocks/mantel-clocks/cherub-on-swing-antique-french-clock-eugene-farcot/id-f_13039592/</a>
1830	Galerie + Auktionshaus Peter Klöter, Schloss Dätzingen: Lot 321. Seltene Säulenuhr mit Schaukler-Pendel, auf Werk sign. „Lepaute A Paris“, feuervergoldetes, verziertes Gehäuse, von 4 Säulen getragenes Querhaupt, ... rundes Pendulenwerk mit seitlich angeordneter Ankerhermung sowie Schaukel-Pendel mit vergoldetem sitzendem Putto (vermutlich eine Farcot-Version, die 1862 von diesem patentiert wurde), um 1830 (?) → eher 1880, H = 49 cm. Zu einem Schätzpreis von DM 4.500 zzgl. Aufgeld von 23 % angeboten. Grafenau, Auktion Antike Uhren 56, 17.11.1983 <a href="http://www.kloeter-auktionen.de">www.kloeter-auktionen.de</a>
1831	Galerie + Auktionshaus Peter Klöter, Schloss Dätzingen: Lot 543. Eine ähnliche Tischuhr wie Quelle 1830. Französische Portaluhr mit Schaukler-Pendel, unsigniert, ebonisiertes und braunes Holzgehäuse mit vier Säulen, ... französisches Pendulenwerk mit Federaufhängung des Schauklerpendels mit vergoldetem, sitzenden Putto (vermutlich eine Farcot-Version, die 1862 von diesem patentiert wurde), 19. Jh. (um 1880), H = 46 cm. Zu einem Schätzpreis von DM 3.200 zzgl. Aufgeld von 23 % angeboten. Grafenau, Auktion Antike Uhren 94, 15.03.1997 <a href="http://www.kloeter-auktionen.de">www.kloeter-auktionen.de</a>
1832	Dorotheum GmbH & Co KG, Wien: Lot Nr. 61. Kleine Historismus Tischuhr mit Schaukler-Pendel der Firma „Lenzkirch“, Federzug-Wochenwerk, Pendel in Form eines schaukelnden Buben, geätztes Messingzifferblatt, Stahlzeiger, reich ornamentiertes architektonisches Holzgehäuse, schwarz und gold, Messingfuß Elemente, H. 42 cm, Deutschland, um 1880/1900, Pendel. Zu einem Schätzpreis von EUR 400 angeboten und für EUR 896 inkl. Aufgeld + USt. verkauft. Wien, Auktion Uhren, Technik und Kuriositäten - Sammlung Spielautomaten, 03.12.2020 <a href="https://www.dorotheum.com/de/l/8120501/">https://www.dorotheum.com/de/l/8120501/</a>
1833	Roberts, Derek: Mystery, Novelty & Fantasy Clocks (Geheimnisvolle, neuartige und fantasievolle Uhren). Ein in seiner Art einmaliges Buch, denn es werden über 300 Uhren, die weit mehr als nur die Zeit anzeigen, mit knappen historischen Erklärungen, detaillierten Zeichnungen und Farbfotos vorgestellt. 22 Kapitel befassen sich mit den erstaunlichen Mystery-, Novelty- und Fantasy-Uhren, die magische Handlungen zeigen, scheinbar keine Energie zum Antrieb benötigen oder keine offensichtliche Verbindung zwischen Uhrwerk und Zeigern haben. Berühmte Hersteller in England, Deutschland, Frankreich und der Schweiz schufen diese besonderen Uhren, die in ganz Europa und Asien, insbesondere an chinesischen Höfen, zu königlichen Schätzen wurden. Schiffer Publishing Ltd., Atglen (USA), 1999
1834	Lenzkircher Uhrenfreunde e.V. (Kramer, Michael/Aldinger, Hellmuth/Kessler, Jürgen): 1851 – 2001. 150 Jahre Lenzkircher Uhren. Aus der Geschichte einer bemerkenswerten Uhrmacherzeit. „Die Actiengesellschaft für Uhrenfabrikation in Lenzkirch“. Begleitschrift zur Ausstellung vom 17.08. bis 02.09.2001 in Lenzkirch im Kurhaus. Lenzkirch/Villingen-Schwenningen, 2001
1835	Manßhardt, Michael (Uhrmachermeister): Überholung einer Pendule von Eugène Farcot mit Fotos der Farcot-Doppelradhemmung Lauingen, 2024 <a href="https://mm-uhrenatelier.de/die-uhrmacher/uhrmacher-fuer-uhren-aller-art/">https://mm-uhrenatelier.de/die-uhrmacher/uhrmacher-fuer-uhren-aller-art/</a>
1836	Hampel Fine Art Auctions GmbH & Co KG, München: Lot 33. Barocke Passauer Stutzuhr. Höhe: 52,5 x Breite: 37 x Tiefe: 19 cm. 18. Jahrhundert. Massives Messing-Achttagengehwerk mit Ankergang, Kette und Schnecke, Schaukelpendel, Halbstunden- und Stundenschlag auf Glocke, Rufschlagwerk, Wecker. ... Stunden- und Minutenzeiger. ... Versilberter Ziffering mit römischen und arabischen Ziffern, Weckereinstellscheibe ebenfalls versilbert und mit arabischen Ziffern. Bei der „6“ signiert „Franz Antoni Rieff in Passau“. Pendel. Zu einem Schätzpreis von EUR 12.000 – 15.000 angeboten. Es handelt sich um dieselbe Uhr wie die von Nagel 2008 versteigerte Uhr (s. Quelle 1826). München, Auktion Möbel & Einrichtung, 30. März 2017 <a href="https://www.hampel-auctions.com/a/Barocke-Passauer-Stutzuhr.html?a=109&amp;s=542&amp;id=541535">https://www.hampel-auctions.com/a/Barocke-Passauer-Stutzuhr.html?a=109&amp;s=542&amp;id=541535</a>
1837	Russell, Roger: Englischsprachige Website über die bewegte elektrische Uhr „Swinging Girl-Model 119“. Auch bekannt als „Swingtime“ oder „Girl on a Swing“ Schaukler-Pendeluhr. Dies war die erste derartige Bewegungsuhr, die von der Firma MasterCrafters Clock & Radio Co., 216 N. Clinton St., Chicago, IL, ca. 1950 hergestellt wurde. 2024 <a href="http://www.roger-russell.com/mastprg/mastprg.htm#swinginggirl">http://www.roger-russell.com/mastprg/mastprg.htm#swinginggirl</a>
1838	Made-In-Chicago Museum: Online-Museum (mit exklusiven Geschichten von Hunderten von Chicagoer Herstellern) sowie zu realen Ausstellungen entwickelt. Von alten Werkbuden bis hin zu Werkzeugen, Spielzeugeisenbahnen, Telefonen und Schreibmaschinen bietet jedes Produkt, das im Made-In-Chicago Museum ausgestellt ist, seine eigene, einzigartige kleine Entstehungsgeschichte – komplett mit den Erfindern, Unternehmern und Arbeitern, die das Produkt in die Welt gebracht haben. So auch zu den ab ca. 1950 hergestellten Bewegungsuhr der Firma MasterCrafters Clock & Radio Co., 216 N. Clinton St., Chicago, IL. Chicago, 2024 <a href="https://www.madeinchicagomuseum.com/single-post/mastercrafters/">https://www.madeinchicagomuseum.com/single-post/mastercrafters/</a>
1839	Engstler e.K. Schwarzwalduhren: Fertiger von mechanischen Kuckucksuhren sowie die neueste Entwicklung an Quartz-Kuckucksuhren und Miniatur-Quartz-Kuckucksuhren. VS-Villingen, 2024 <a href="https://www.engstler-uhren.de">https://www.engstler-uhren.de</a> + <a href="https://www.luna-time.de/Engstler-02253-SQT-Schaukeluhr-Quarz-mit-Kuckucksruf-und-Westminsterschlag">https://www.luna-time.de/Engstler-02253-SQT-Schaukeluhr-Quarz-mit-Kuckucksruf-und-Westminsterschlag</a>
1840	Urešová, Libuše: European Clocks. An illustrated History of Clocks and Watches. U.a. mit der Schaukler-Pendeluhr des österreichisch/deutschen Uhrmachers Johann Leopold Hoys, gefertigt sehr früh (um 1755), noch dazu mit der „Nr. 1“ signiert. Artia, Prag, 1986
1841	Heyder, Paul: Die Uhrmacherkunst des „Fürstbischöflichen und Domkapitel’schen“ Uhrmachers Leopold Hoys. Umfassende Forschungsarbeit zur Uhrenfertigung von Hoys. In „Schriften des Historisch-Wissenschaftlichen Fachkreises „Freunde alter Uhren“ in der DGC“, Heft XIV, 1975“. Ulm, 1975
1842	Wagner, Gerhard G. / Fowler, Ian D.: Uhren aus vier Jahrhunderten. Katalog zur Ausstellung der Sammlung Ehrensberger im Augustinermuseum Freiburg, mit umfassendem Glossar. Freiburg, 1998.
1843	Heyder, Paul: Eine Jahresuhr von Leopold Hoys. „Fürstbischöflicher und Domkapitel’schen“ Uhrmacher“ in Bamberg. Eine ungewöhnliche, vermutlich bischöfliche Standuhr von ca. 1757 mit einem Gang von 14 Monaten. In „Schriften des Historisch-Wissenschaftlichen Fachkreises „Freunde alter Uhren“ in der DGC“, Heft XVI, 1977“. Ulm, 1977
1844	Carstensen, Jan/Reinke, Ulrich (Hg.), viele Autoren u.a. Fowler, Ian D.: Die Zeit vor Augen. Standuhren in Westfalen. Begleitbuch zur Ausstellung „Der Klang der Stunde – Standuhren von 1700 bis 1900“. Im Westfälischen Freilichtmuseum Detmold vom 17. 5. 1998 bis 31.10.1998. Herausgeber Landschaftsverband Westfalen-Lippe (Schriften des Westfälischen Freilichtmuseum Detmold – Landesmuseum für Volkskunde; Bd. 17). Mit umfangreichem Teil „Begriffe und Erläuterungen“ (Glossar) von Ian D. Fowler und Ulrich Reinke. Detmold/Münster, 1998
1845	Hampel Fine Art Auctions GmbH & Co KG, München: Lot 120. Seltene Louis XV-Wanduhr. Gesamthöhe: 185 cm. Zifferblatt signiert und datiert „Pendule à Équation par Grenier à Rouen 1778“. Gewichtsgetriebenes Monatsgehwerk mit Scherenhemmung, verschlossenen Aufzugslöchern und Gangreserve, federgetriebenem Stundenschlagwerk, temperaturkompensiertem Rostpendel mit Temperaturzeiger auf der Linse. Gehäuse: Amarant- und satinholz furniertes Eichenholzgehäuse ... Zweigeteiltes, versilbertes und feuervergoldetes Messingzifferblatt mit Sekundenziffernring, Ausschnitt zur Anzeige des Schaltjahres, vergoldete Zeiger sowie gebläuter Zeiger zur Äquationsanzeige aus der Mitte, im unteren Teil Ausschnitt zur Anzeige der Jahresstellung im Schaltzyklus und des Monatsdatums. Anmerkung: Grenier war Uhrmacher des Vieux Palais. 1780 präsentiert er in der Akademie der Stadt Rouen ein von ihm konstruiertes Sekundenpendel und 1790 eine These über astronomische Uhrwerke. 1796 baut er auch astronomische Uhren und schreibt eine Abhandlung über Schiffschronometer. Zu einem Schätzpreis von EUR 90.000 – 120.000 angeboten. München, Auktion „Uhren“ am 22. September 2022
1846	Hampel Fine Art Auctions GmbH & Co KG, München: Lot 14. Seltene Louis XV-Wanduhr. Text wie Quelle 1845. ... Zu einem Schätzpreis von EUR 55.000 – 65.000 angeboten und für EUR 44.000 zzgl. Aufgeld von 29,5 %, d.h. „all in“ für EUR 56.980 zugeschlagen. München, Auktion „Uhren“ am 8. Dezember 2022
1847	Beringen, John: Samenstelling en Productie van Klokkenbellen (Zusammensetzung und Herstellung von Uhrenglocken). In „Tijdschrift 2023/4 (Zeitschrift der Federatie Klokkenvrienden (holl. Vereinigung von Uhrenfreunden))“. Heemstede (NL), 2023
1848	Hahn, Johann Gottfried: Kampanologie, oder praktische Anweisung, wie Lät- und Uhrlocken verfertigt, dem Glockengießer verakkordirt, behandelt und reparirt werden, ferner wie sie und ihre wesentlichen Nebentheile und Vorrichtungen beschaffen und eingerichtet seyn müssen: ein Handbuch, vorzüglich für diejenigen, welchen die Erhaltung, Verakkordirung und Aufsicht der Glocken zu besorgen, obliegt. Erfurt, 1802
1849	Otte, (Christoph) Heinrich: Glockenkunde, T. O. Weigel, Leipzig 1858. 2. erweiterte Auflage, Weigel, Leipzig, 1884
1850	Encyclopédie ou Dictionnaire raisonné des sciences, des arts et des métiers. Auch „Encyclopédie de Diderot et d’Alembert“ genannt. Tome (Band) 21. Forges ou Art du Fer (Schmieden oder Kunst aus Eisen). Troisième Section (Dritter Abschnitt). 3 Zeichnungen (Planches) V., VII + IX. Paris: Le Breton, 1765. Zur Verfügung gestellt von The ARTFL Project, Department of Romance Languages and Literatures, Division of the Humanities, University of Chicago, 2024 <a href="https://artfl-iif.uchicago.edu/encyc_plate_search/ (keyword=orges)">https://artfl-iif.uchicago.edu/encyc_plate_search/ (keyword=orges)</a>
1851	Petit & Gebr. Edelbrock: Die Geschichte der über 325 Jahre währenden Glockengießertradition von Petit & Gebr. Edelbrock in Gescher (plattdeutsch Gesker) – eine Kleinstadt im münsterländischen Kreis Borken in Nordrhein-Westfalen – findet ihren Ursprung in der Mitte des 17. Jahrhunderts. Die ersten nachweisbaren Spuren tauchen mit dem zu Ende gehenden 30jährigen Krieg in Lothringen auf, wo viele Glockengießerfamilien ansässig waren. In dieser Zeit war das Transportproblem schwerer Glocken noch nicht gelöst, wodurch die Glocken am Ort ihrer endgültigen Bestimmung gegossen werden mussten.

## Nr. Quelle

- Drei dieser „wandernden“ Glockengießereifamilien waren die Hemony, Julliens und Petits. Interessant sind besonders die Informationen zum Glockenguss. Gescher, 2024 <https://petit-edelbrock-gescher.de/glocken-und-kirchentechnik/glockenguss/>
- 1852 von Holtey, Georg/Scherer, Ursula Bischof/Kägi, Albert: Deutschschweizer Uhrmachermeister und ihre Werke vom 14. bis 19. Jahrhundert. Les horlogers de Suisse alémanique et leurs oeuvres du 14e au 19e siècle. Eine Ausgabe der Chronométrophilie: Hiver/Winter 2006. La Chaux-de-Fonds, 2006
- 1853 Huber, Bernhard: John Leopold – Das Almanus Manuskript, Rom ca. 1475–1485. Eine Sonderausgabe des Fachkreis Turmuhr in der DGC als Faksimilé des lateinischen Originals mit den ausführlichen Erläuterungen und Interpretationen von J. H. Leopold auf deutsch. Ein Bericht in *ChronoHype*, Ausgabe Nr. 9, 07.2022 (Auktionen Dr. Crott, Mannheim). Nürnberg, 2022
- 1854 Poulle, Emmanuel/Sändig, Helmut/Schardin, Joachim und Hasselmeyer, Lothar: Die Planetenlaufuhr. Ein Meisterwerk der Astronomie und Technik der Renaissance geschaffen von Eberhard Baldewein 1563–1568. Als „DGC-Jahresschrift 2008, Band 47“ (quasi als Sonderausgabe) publiziert. Mit Hinweisen auf Schlossscheiben in Kapitel 6 „Das Stundenschlagwerk“. Stuttgart, 2008
- 1855 Hasselmeyer, Lothar: Die Astronomische Türmchenuhr von Paulus Schuster (aus Nürnberg von 1587). In „DGC-Jahresschrift 2011, Band 50“. Mit Details zu Schlossscheiben. Stuttgart, 2011
- 1856 Jenzen, Igor A. [Hrsg.]/Glasemann, Reinhard/Merle, Ulla/Deichsel, Eckehard/Bischoff, Cordula: Uhrzeiten. Die Geschichte der Uhr und ihres Gebrauches. Katalogbuch zur gleichnamigen Ausstellung vom 7. Juni bis 29. Oktober 1989. Historisches Museum Frankfurt a.M. Mit der Stutz- oder Stockuhr von „Lagisse & fils A Dusseldorf“, 1. V. 18 Jh. Marburg, 1989

## Weitere genutzte Quellen-Abkürzungen

AHS	Antiquarian Horology Society	KMM	Kulturhistorisches Museum, Magdeburg
ANT	Antiquorum, Genf	LTA	TECHNOSEUM (Landesmuseum für Technik und Arbeit), Mannheim
AUM	Augustiner-Museum, Freiburg i.Br.	MAK	Museum für Angewandte Kunst, Wien
AWEN	Auktionshaus Wendl, Rudolfstadt	MPS	Mathematisch-Physikalischer Salon, Staatliche Kunstsammlungen Dresden
BM	British Museum, London	NMM	National Maritime Museum, Greenwich
CHI	Christie's Image Limited, London	NTM	Nationales Technik Museum, Prag
cpb	Christian Pfeiffer-Belli, München	RAN	Roentgen-Archiv, Neuwied
DM	Deutsches Museum, München	SCM	Science Museum, London
DUM	Deutsches Uhrenmuseum, Furtwangen	SIM	Arndt Simon, Stuttgart
Frieß	Peter Frieß, San Jose/Genf	SMS	Stadtmuseum, Schramberg
HID	Andreas Hidding - Klassische & Antike Uhren, Raesfeld	Soth	Sotheby's
HLK	Hessisches Landesmuseum (Astronomisch-Physikalisches Kabinett (Orangerie)), Kassel	SSF	Stiftung Schloss Friedenstein, Gotha
KGM	Kunstgewerbemuseum, Berlin	STK	Stift Kremsmünster

## 2. Fotonachweis

Soweit nicht anders vermerkt sind die gezeigten Fotos vom Autor (© Jürgen Ermert). Fremdbildungen wurden jeweils mit der entsprechenden Quellen-Angabe (ggf. inkl. der Nummer im oben angegebenen Quellenverzeichnis) versehen. Sofern nicht bereits eine Genehmigung – u. a. durch persönliche Überlassung der Bilder – vorlag, wurde die Zustimmung zur Bild-Nutzung für diese eigenständige, wissenschaftliche Veröffentlichung eingeholt. Trotz intensiver Bemühungen ist es in sehr wenigen Fällen nicht gelungen, den Rechteinhaber ausfindig zu machen bzw. zu erreichen. Eventuell nicht berücksichtigte Rechteinhaber mögen sich bitte an den Autor oder Verlag wenden.

### Abb. 1174:

Zum Vergleich mit dem oben gezeigten **Präzisionsstandregulator**, datiert ~1750, (Abb. 698 – 601) mit einem Gehäuse vom königlichen Ebenisten Charles Cressent, Paris, und einem Werk von Julien Le Roy, Paris, mit **Zentralsekunde, Halb- und Stundenschlag und manueller Anzeige der Äquation (Zeitgleichung)** hier eine vergleichbare Uhr vom selben Uhrmacher – seit 1913 im Rijksmuseum Amsterdam und von diesem datiert auf „[1700? – ~] 1725“. Das Museum beschreibt die Uhr wie folgt (frei übersetzt):

„Standuhr mit schwarz gebeiztem Nuss- oder Birnbaumholz auf Eichenholzkern (H. 202 × B. 45 × T. 29 cm). Die Uhr ruht auf einem umgestalteten Sockel mit einer Tür an der Vorderseite und hat einen vasenförmigen Umriss mit vergoldeten Bronzebeschlägen aus Akanthusblättern an den Ecken und liegenden C-Voluten und einer Palmette als Krone. Die Tür hat eine runde Glasscheibe, darüber eine weibliche Maske vor einer Muschel, umgeben von Voluten, und darunter Glocken an einem Band aus vergoldeter Bronze. **Doppelt signiert.**“

Auf einer Emailkartusche ebenfalls signiert „**Julien Le Roy de la Société des Arts A Paris**“. Die Technik könnte ähnlich sein wie bei dem oben beschriebenen Präzisionsstandregulator, denn auch diese Uhr hat ein Sekundenpendel. Die Stunden mit römischen sowie die Minuten und Sekunden mit arabischen Ziffern werden mit Zeigern aus poliertem, gebläutem Stahl angezeigt. **Auch de Zeitgleichung wird manuell entlang eines äußeren Kreises eingestellt und angezeigt.** Der Antrieb des Laufwerkes dürfte gewichtgetrieben über ein Endlosseil erfolgen. Die Uhr scheint jedoch KEIN Schlagwerk zu haben. Das Werk könnte aber auch auf der Hinterplatte mit „Julien LeRoy à Paris“ signiert sein.

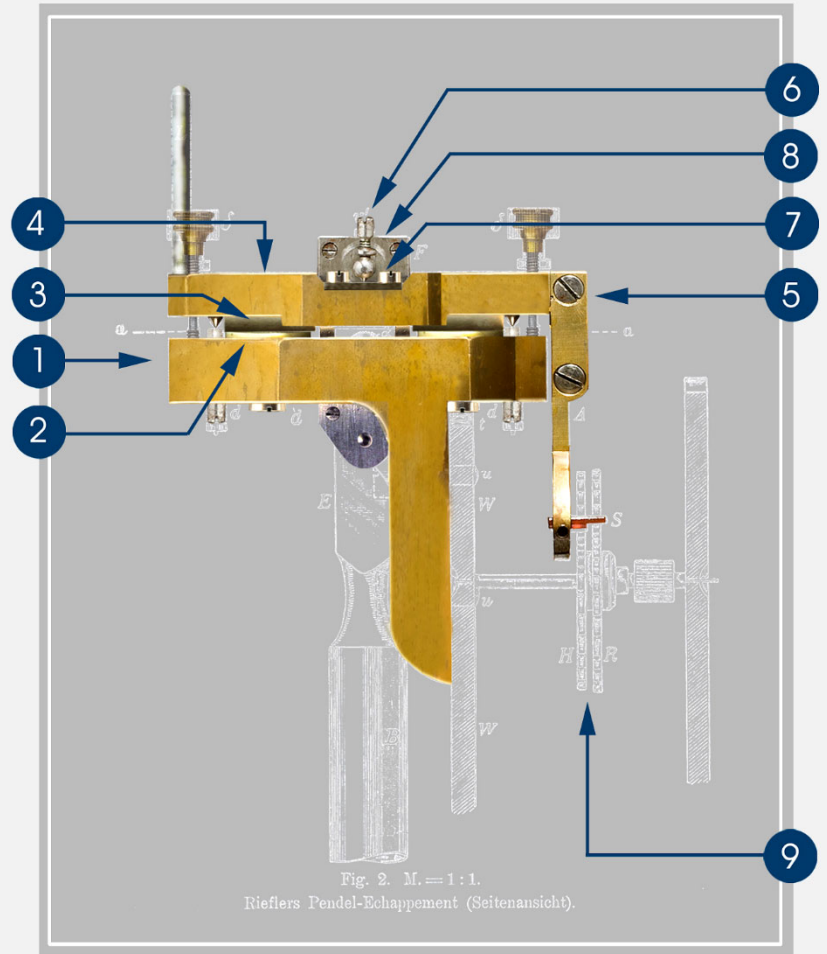
Foto: Rijksmuseum Amsterdam <sup>143</sup> [www.rijksmuseum.nl/en/collection/BK-NM-12331](http://www.rijksmuseum.nl/en/collection/BK-NM-12331)



## Vereinfachte Darstellung und Erläuterung der Riefler'schen Federkrafthemmung

Die komplette Riefler'sche Federkrafthemmung besteht aus:

- (1) Der Trägerplatte bzw. dem dicken Hemmungsplateau mit den
- (2) Lagersteinen aus Achat oder Stahl für die
- (3) Schneiden, dem darauf aufgesetzten, auf Messerschneiden hin- und her kippenden
- (4) massiven „Ankerstück“ aus gegossenem Messing mit dem daran befestigten
- (5) Anker und der wiederum auf dem Ankerstück mit
- (6) Körnerschrauben sitzenden
- (7) Pendelaufhängung mit der
- (8) Pendelfeder, das i.e.S. „arbeitende Organ“ der Federkrafthemmung.
- (9) Durch das Doppelrad der Hemmung ergibt sich der Impuls zum „Spannen“ der Feder und dem Auslösen der Federkraft mit dem dadurch schwingenden Pendel.



In der Riefler'schen Federkrafthemmung arbeitet die Pendelfeder demzufolge nicht mehr ausschließlich in ihrer herkömmlichen Funktion, sondern dient hier als Speicher, der seine Energie bei jedem Pendelausschlag in immer gleichen „Portionen“ an das Pendel weitergibt.

Diese vom restlichen Uhrwerk völlig entkoppelte Pendelanregung führt zu einem überaus gleichförmigen Pendelausschlag und stellt so einen höchst präzisen Gang der Uhr sicher.

© Abbildungen + Erläuterungen:  
Manfred Obersteiner, Brodenbach/Mosel

**JE** Verlag  
www.PPU-Buch.de

Anm.: Die Erläuterungen und Zeichnungen von Manfred Obersteiner können zum besseren Verständnis parallel zu Sigmund Rieflers Ausführungen/Zeichnungen aus seinen Broschüren von 1894<sup>353</sup> und 1907<sup>149</sup> genutzt werden.

